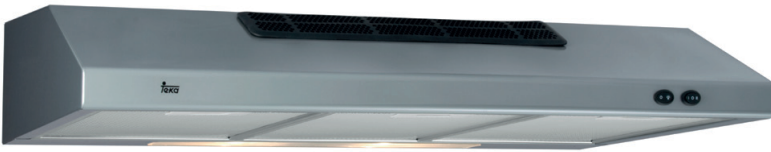
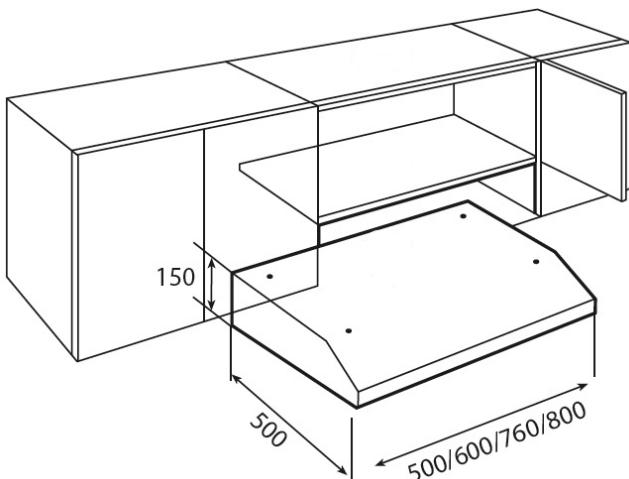


Campana Empotrable Recirculatoria



- Material: Acero inoxidable
- Color: Titanium
- Mandos Rocker Switch
- Dos velocidades
- Lámpara incandescente
- Filtros metálicos multicapa y lavables en lavavajillas
- Capacidad de extracción máxima: 236 m³/h
- Capacidad de extracción UNE-EN-61591: 149 m³/h
- Nivel sonoro UNE-EN60704-2-13: 56 dB(A)
- Filtro de carbón activo para reciclaje del aire
- Potencia nominal máxima: 75 W
- Energía eléctrica: 110 V/60 Hz

Diagrama de encastre



Código

EAN 13

TMX 80 Titanium: 090905

TMX 76 Titanium: 090805

TMX 60 Titanium: 090705

TMX 50 Titanium: 090605