

## Tinaco Plus+

Nueva Línea de Tinacos con diseño único en el mercado, fabricado bajo una nueva tecnología que asegura máxima resistencia.

### Especificaciones técnicas

- Material fabricado de polietileno de ultra alto peso molecular de color beige por fuera y blanco por dentro.
- Nueva Tapa Plus+ roscada de polipropileno negro.
- Capacidades de 450 L hasta 2 500 L.

### Capacidades

Tinaco Plus+

| Capacidad (L) | Altura total con tapa (cm) | Diámetro Ø (cm) | Número de personas |
|---------------|----------------------------|-----------------|--------------------|
| 450           | 98                         | 87              | 1                  |
| 800           | 118                        | 103             | 2-3                |
| 1 100         | 125                        | 115             | 3-4                |
| 2 000         | 160                        | 136             | 6-7                |
| 2 500         | 175                        | 145             | 7-9                |

### Accesorios que equipan a un Tinaco Plus+

1. Válvula de Llenado de 3/4" (19,05 mm) con reducción a 1/2" (12,7 mm) y varilla.
2. Flotador No. 5.
3. Multiconector.
4. Jarro de aire.
5. Filtro de sedimentos Estándar.



1



2



3



4



5

**Nuevo**



Con los mejores accesorios

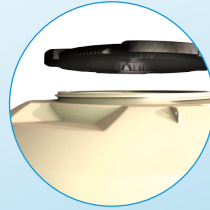


**5** Años de garantía Rotoplas en Accesorios

**3** Años de garantía Rotoplas en Filtro

## Beneficios

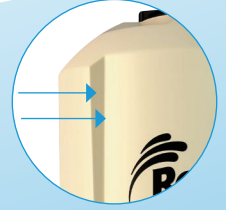
- Fabricados bajo una **nueva tecnología** asegurando máxima resistencia.
- **Nueva Tapa Plus+ roscada** que evitará que se desprenda y se contamine el agua.
- **Orejas de izaje** para un mejor manejo durante la instalación.
- **Soportes verticales** que le dan mayor estabilidad y resistencia.
- **Diseño único** en el mercado.



Tapa Plus+ roscada



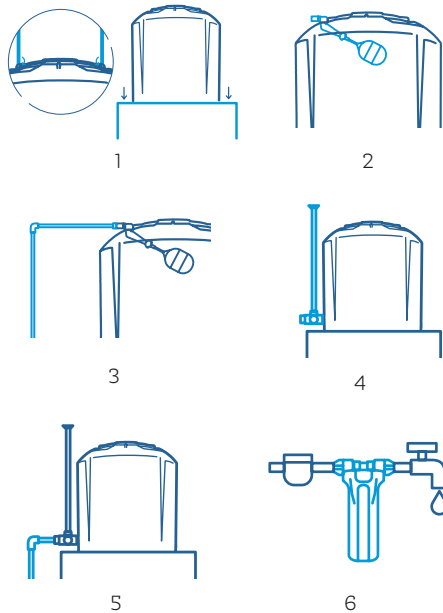
Orejas de izaje



Soportes verticales

## Instalación

1. Utiliza las orejas de izaje para subir el Tinaco y sus accesorios a la azotea, colócalo sobre una base plana.
2. Instala la Válvula de Llenado y Flotador.
3. Conecta la tubería de alimentación.
4. Instala el Multiconector y el Jarro de aire.
5. Conecta la tubería de salida de agua.
6. Instala el Filtro de sedimentos Estándar seguido del medidor o de la Bomba de agua.



Conexión a Válvula de Llenado



Conexión a Multiconector

