

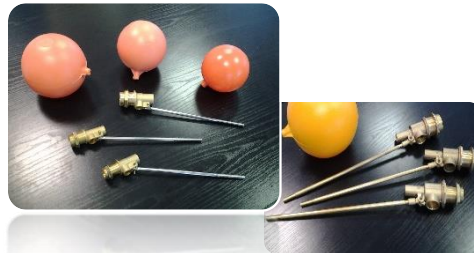
VALVULA PARA TINACOS Y CISTERNAS – MODELO 102/104

HISTORIA

ESSETI nació en 1974, especializada en la producción de válvulas de flotador para tanques y cisternas civiles e industriales, y para usos higiénicos. Su creciente éxito en los mercados nacionales y extranjeros fue el resultado de un esfuerzo continuo para mejorar la calidad y la competitividad de los productos. El tamaño y la organización equilibrada de la empresa permiten satisfacer completamente cualquier necesidad especial de los clientes, incluyendo el diseño y la personalización de productos. En una superficie de 5.000 metros cuadrados, situada en Brandico (Brescia, Italia), están instaladas las plantas de producción y oficinas centrales. Con una capacidad anual de 1,5 millones de válvulas y flotas plásticas, los productos ESSETI se encuentran en 5 continentes, a través de una red de distribuidores autorizados que opera en más de 70 países. La fuerte vocación exportadora se refleja también en la participación en exposiciones internacionales: Dubai (Big 5 Show), desde el año 2000; Milán (MCE Expocomfort) a partir de 1976; Frankfurt (ISH Frankfurt) a partir de 1985.

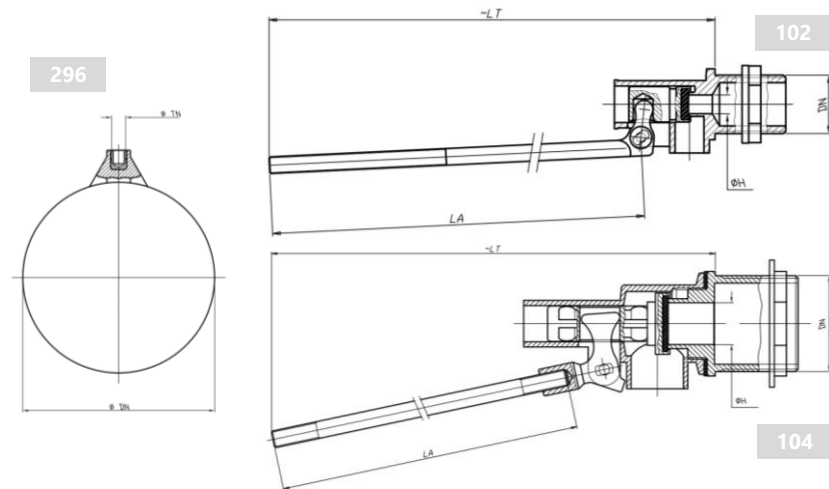
PRESIONES DE EJERCICIO

Mod. 102	1/2"	10 bar
Mod. 102	3/4"	10 bar
Mod. 102	1"	8 bar
Mod. 104	1"1/4	4 bar
Mod. 104	1"1/2	4 bar
Mod. 104	2"	4 bar



CAUDALES

CODIGO y MEDIDA	PRESION	CAUDAL
102A-1/2"	4 bar	47 lt/min
	10 bar	74 lt/min
102A-3/4"	4 bar	95 lt/min
	10 bar	151 lt/min
102A-1"	4 bar	223 lt/min
	8 bar	316 lt/min
104A-1"1/4	2 bar	373 lt/min
	4 bar	528 lt/min
104A-1"1/2	2 bar	493 lt/min
	4 bar	697 lt/min
104A-2"	2 bar	631 lt/min
	4 bar	892 lt/min



Sellos: EPDM 65SH (caucho de etileno propileno dieno)

CODIGO y MEDIDA VALVULA	MATERIAL BARRA	LONGITUD BARRA	MEDIDA ROSCA BARRA	FLOTADOR SUGERIDO
102A-1/2"	Acero Inoxidable 430	10"	5/16"	4.1/2"
102A-3/4"	Acero Inoxidable 430	10"	5/16"	5"
102A-1"	Acero Inoxidable 430	10"	5/16"	6"
104A-1"1/4	Latón CW614N/CW617N	17"	7/16"	8"
104A-1"1/2	Latón CW614N/CW617N	17"	7/16"	8"
104A-2"	Latón CW614N/CW617N	17"	7/16"	8"

CODIGO y MEDIDA FLOTADOR	MATERIAL FLOTADOR	MEDIDA ROSCA
296-4"1/2	HDPE para moldeo por soplado	5/16"
296-5"	HDPE para moldeo por soplado	5/16"
296-6"	HDPE para moldeo por soplado	5/16"
296-8"	HDPE para moldeo por soplado	7/16"

VALVULA PARA TINACOS Y CISTERNAS – MODELO 102/104



ESSETI Srl
Via E.Fermi 64 - 25030 Brandico (Bs) Italy
Tel +39.030.975115
Fax +39.030.975891

