



TIEMME

VALVOLA DI RITEGNO "YACHT" CHECK VALVE "YACHT"

Art. 3500

Valvole di ritegno con estremita' filettate femmina UNI ISO 228 ed otturatore a molla.

Check valves with threaded female UNI ISO 228 end and spring actuated shutter.

Funzionamento

L'otturatore a molla si solleva, aprendo la valvola, ad una pressione di circa 25 mbar.

La direzione del flusso è indicata da una freccia impressa sul corpo valvola.

Si adatta ad ogni tipo di impianto idraulico domestico e commerciale, applicazioni industriali ed agricole, impianti di riscaldamento ed igienico sanitari, aria compressa, olii vari, prodotti petroliferi, generalmente con ogni fluido non corrosivo.

Functioning

The spring-loaded inner valve lifts, by opening the valve, when pressure of 25mbar is reached.

An arrow on the body indicates direction of flow.

Suitable for domestic and commercial plumbing, industrial and agricultural applications, heating and sanitary systems pneumatic systems, oils, generally with every non aggressive fluid.



Per la gamma completa vedere il catalogo / For complete range see catalogue

Caratteristiche Tecniche

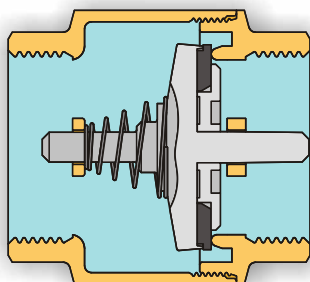
Temperatura max di esercizio:	110 °C
Temperatura min di esercizio:	- 20°C
Pressione max di esercizio:	Vedere tabella dimensioni
Filettatura:	femmina UNI ISO 228

Technical Features

Maximum temperature:	110°C
Minimum temperature:	- 20°C
Maximum operating pressure:	See dimensional table
Thread:	female UNI ISO 228



Certificazioni / Certifications



Descrizione	Materiale	Treatmento
Corpo	Ottone CW617N - EN12165	-
Otturatore	Nylon	-
Premi guarnizione	Nylon	-
Guarnizione	Gomma nitrilica NBR	-
Molla	Inox AISI 302	-

Description	Material	Treatment
Body	CW617N-EN12165 brass	-
Shutter	Nylon	-
Push Washer	Nylon	-
Washer	Nitrile Rubber NBR	-
Spring	Inox AISI 302	-



TIEMME Raccorderie S.p.A.
Via Cavallera 6/A (Loc. Barco) - 25045 Castegnato (Bs) - Italy
Tel +39 030 2142211 R.A. - Fax +39 030 2142206
info@tiemme.com - www.tiemme.com





TIEMME

VALVOLA DI RITEGNO "YACHT" CHECK VALVE "YACHT"

Art. 3500

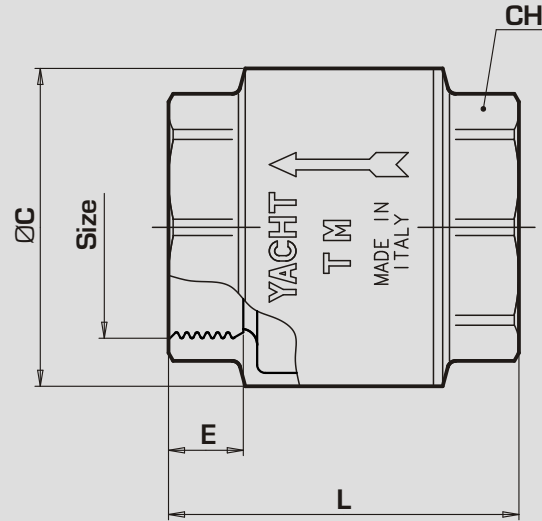


Tabella dimensioni

Sizes table

Size	1/2"	3/4"	1"	1"1/4	1"1/2	2"	2"1/2	3"	4"
ØC	345	415	475	595	705	865	102,5	125	156
CH	26	32	39	47	55	66	83	96	123
	esagonale	esagonale	ottagonale	ottagonale	ottagonale	ottagonale	ottagonale	ottagonale	ottagonale
E	11,5	12	12	14	15,5	16	18	21	21,5
L	45,5	51	58	65,5	73	80	94,5	103	116
PN	12	12	12	10	10	10	8	8	8

Diagramma pressione / temperatura Pressure / temperature diagram

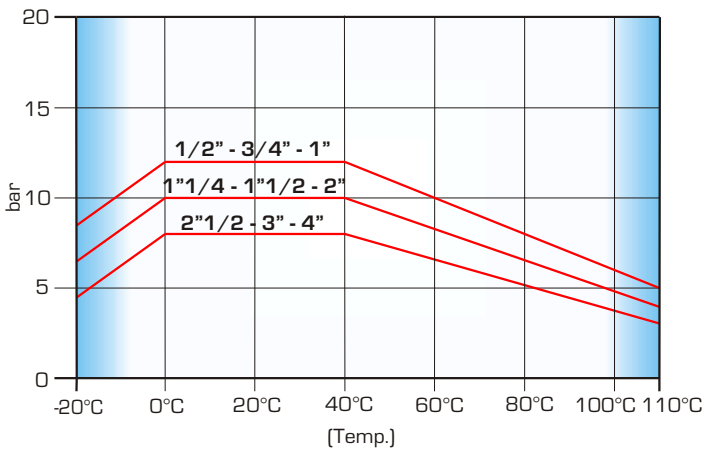
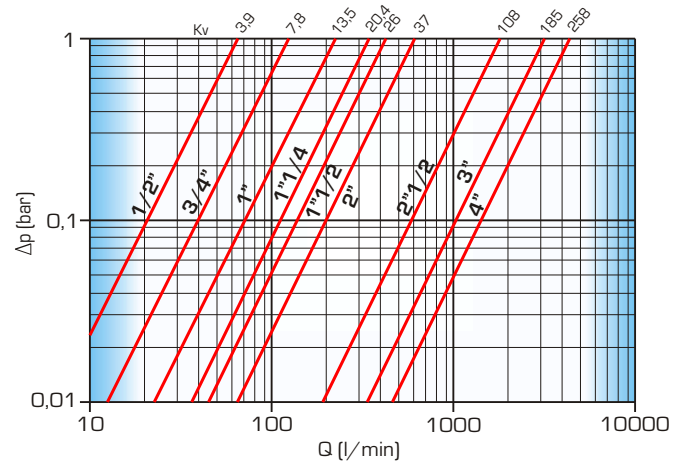


Diagramma portata/perdita di carico Flow/pressure drop diagram



TIEMME Raccorderie S.p.A.
 Via Cavallera 6/A (Loc. Barco) - 25045 Castegnato (Bs) - Italy
 Tel +39 030 2142211 R.A. - Fax +39 030 2142206
 info@tiemme.com - www.tiemme.com



TIEMME Raccorderie S.p.A. si riserva di apportare modifiche in qualsiasi momento senza preavviso.
 TIEMME Raccorderie S.p.A. reserves the right to modify contents in any time without prior advise.
 È vietata qualsiasi forma di riproduzione, se non autorizzata.
 Is forbidden any reproduction unless under TIEMME autorization





TIEMME

VALVOLA DI RITEGNO "YACHT" CHECK VALVE "YACHT"

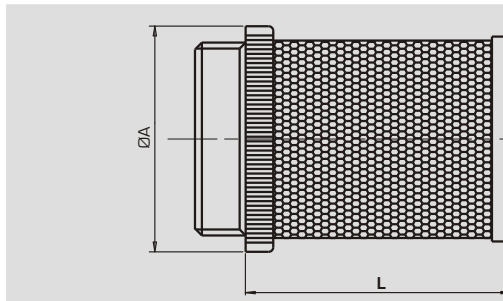
Art. 3500

Accessori Accessories

Art. 3510



Filtro in acciaio inox per valvola YACHT.
Stainless steel filter for check valve YACHT.



Size	1/2"	3/4"	1"	1"1/4	1"1/2	2"	2"1/2	3"	4"
ØA	28	33	41	50	55	67	86	100	128
L	42	32	36	57,7	51	61	75	88	105
PN	12	12	12	10	10	10	8	8	8

Filtro in acciaio inox AISI 304 con grado di filtrazione di 1000µ ed attacco filettato in nylon caricato vetro al 30% .
Stainless steel AISI 304 filter with filtration grade of 1000µ and threaded connection made of nylon glass fiber 30%.

Istruzioni per l'installazione Installation instructions

La direzione di montaggio della valvola rispetto al flusso del circuito, indicata con l' apposizione di specifiche marcature (generalmente frecce) sul corpo valvola, deve essere scrupolosamente rispettata.

L' impianto deve essere progettato e realizzato in modo tale da evitare sollecitazioni tali da danneggiare la valvola ed impedirne la corretta tenuta ed il buon funzionamento.

Le operazioni di collegamento tra la valvola e la raccorderia di connessione all' impianto devono essere eseguite con attrezzature idonee. La coppia di serraggio deve essere tale da garantire la corretta tenuta senza arrecare danneggiamenti alla valvola od ai raccordi.

Ad installazione completata è necessario eseguire la verifica delle tenute secondo quanto specificato dalle norme tecniche e/o dalle leggi vigenti nel paese di utilizzo.

Tiemme Raccorderie SpA declina ogni responsabilità in caso di guasti e/o incidenti qualora l' installazione non sia stata realizzata in conformità' con le norme tecniche e scientifiche in vigore ed in conformità' a manuali, cataloghi e/o relative disposizioni tecniche indicate da Tiemme Raccorderie SpA.

Per qualsiasi ulteriore informazioni rivolgersi ai rivenditori autorizzati o direttamente a TIEMME SpA.

The valve must be installed respecting the valve flow direction as indicated by specific marks on the valve body (arrows,...) .

The system shall be designed and realised in order to avoid any stress that could damage the valve and could compromise the sealing and the correct working of the valve.

All installation operations shall be done using properly tooling. The tightenings shall be such as to guarantee the sealing but without make any damage to the valve or fittings.

Once the installation have been completed is necessary to verify the sealings according to technical specifications and/or what required by the country of installation.

Tiemme Raccorderie SpA decline any responsibility in case of damages and/or accidents when the installation is not done in conformity with technical and scientifical rules in force and in conformity with manuals, catalogues and/or technical documentation written by Tiemme Raccorderie SpA.

For any further information please refer to your local dealer or directly to TIEMME S.p.A.

Voci di capitolato Specification summaries

Art. 3500

Valvola di ritegno in ottone CW617N con estremità filettate femmina ISO228 ed otturatore a molla.

Temperatura max di esercizio 110C; Pressione max di esercizio 10bar

Check valve made of CW617N brass with female ISO228 threaded end and spring actuated shutter.

Maximum working temperature 110C; maximum working pressure 10bar



ORIGINAL ITALIAN TRADEMARK

TIEMME Raccorderie S.p.A.

Via Cavallera 6/A (Loc. Barco) - 25045 Castegnato (Bs) - Italy

Tel +39 030 2142211 R.A. - Fax +39 030 2142206

info@tiemme.com - www.tiemme.com

