

LUMINARIA LED CUADRADA PARA SOBREPONER



FICHA
TÉCNICA

ILUMINACIÓN

BL ANCA

6 500 K

| CÓDIGO | CAJA | MASTER |
|--------|------|--------|
| 618158 | 6 | 60 |
| 618160 | 4 | 40 |
| 618162 | 2 | 30 |
| CAJA 1 | | |

CÁLIDA

3 000 K

| CÓDIGO | CAJA | MASTER |
|--------|------|--------|
| 618479 | 6 | 60 |
| 618481 | 4 | 40 |
| 618162 | 2 | 30 |
| CAJA 1 | | |



- Usando lo último en tecnología LED

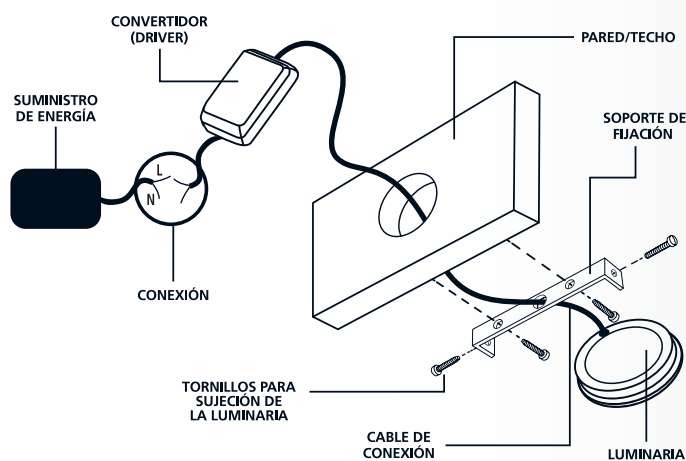


Incluye driver

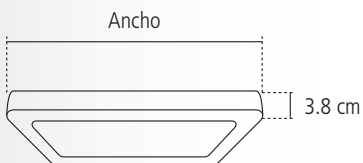


Ideal para iluminar lugares de mucha actividad en el hogar, como cocinas, comedor, estudio, etc.

DIAGRAMA DE INSTALACIÓN



NOM



| ESPECIFICACIONES TÉCNICAS | | CÓDIGO | POTENCIA | LÚMENES | ANCHO |
|---------------------------|--------------|---------------|----------|---------|---------|
| Frecuencia | 50 / 60 Hz | 618158/618479 | 6 W | 420 lm | 12 cm |
| Vida útil nominal | 30 000 horas | 618160/618481 | 12 W | 960 lm | 17 cm |
| Temperatura de color | 6 500 °K | 618162/618483 | 18 W | 1440 lm | 22.5 cm |

