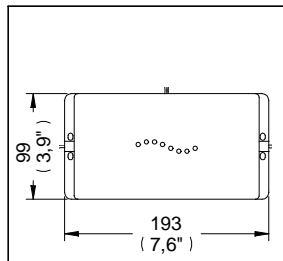
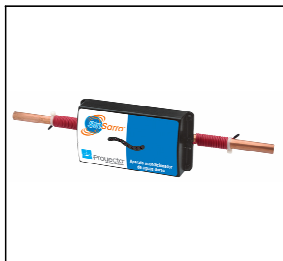


# Acondicionador de Aguas Duras

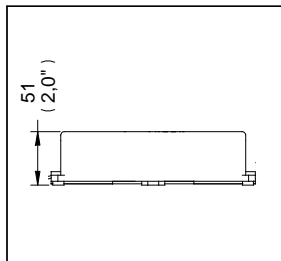
SS-1

Despiece

## Acondicionador para Aguas Duras Sinsarro



Medidas Referenciales



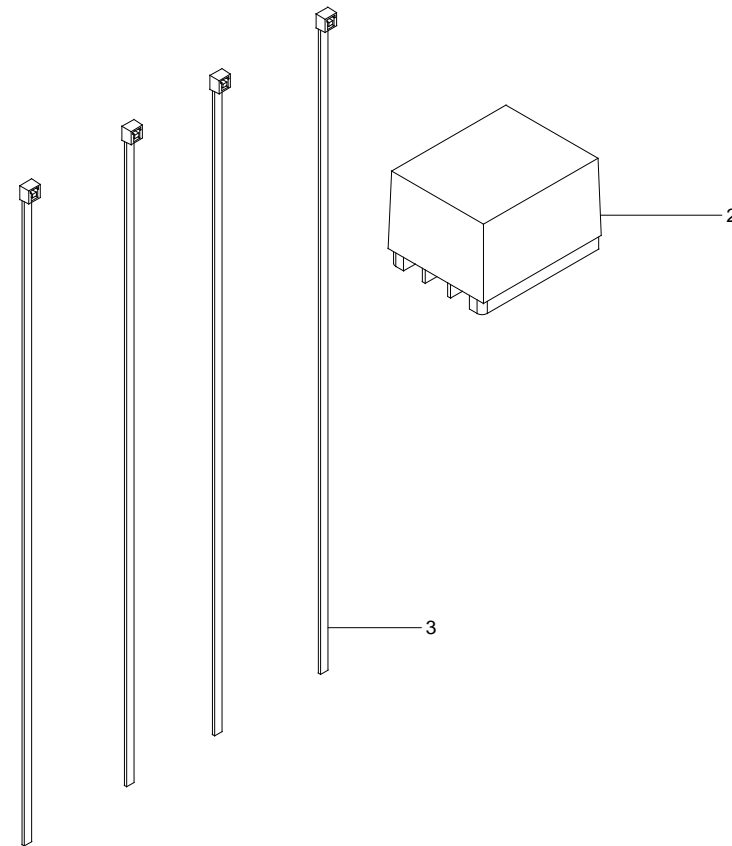
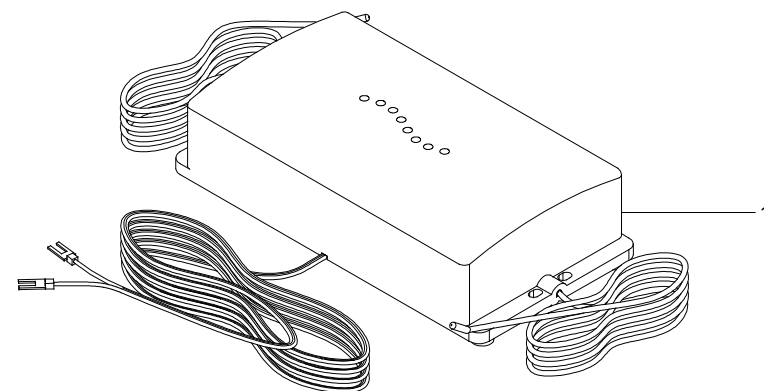
Acot.mm.(pulg)

### Despiece

NA

#### Descripción

- 1 Aparato Acondicionador de Aguas Duras
- 2 Eliminador
- 3 Cincho Plástico



### Características y Datos Técnicos

Protege ante Daños de Incrustaciones de Sales, Óxido y Corrosión

Ahorro de Costos a través de un Mejor Aprovechamiento de Energía en el Área de Agua Caliente

Prolongada Duración de Vida de Aparatos Comerciales

Ahorro de Tiempo y Menos Costos de Limpieza

Menos Costos de Mantenimiento de Calentadores y Depósitos de Agua

**Sección Tubular Máxima:** Ø1 1/4" (32 mm)

**Consumo de Energía:** 5 W

**Tensión del Transformador:**

Entrada: 120 Vca 60 Hz

Salida: 18,8 Vca