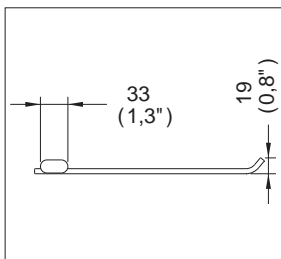
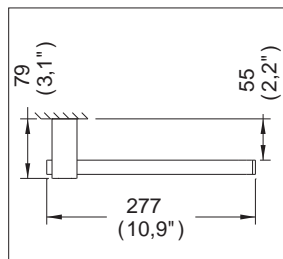


## Toallero Corto (para Toallas de Manos) Premier®



Medidas Referenciales

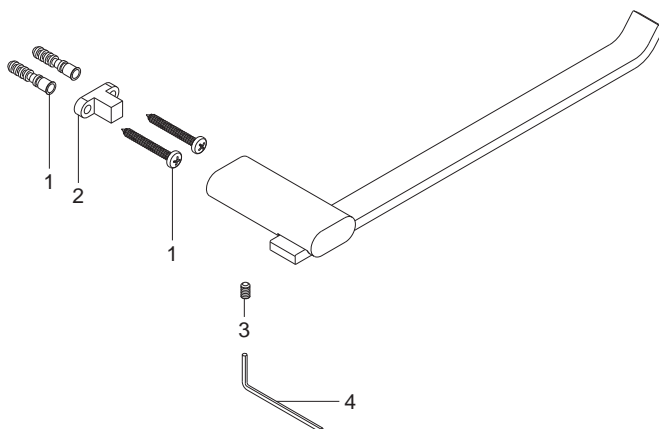


Acot.mm.(pulg)

## Despiece

NA

Mod.	Descripción
1	Sa-223 Jgo. de Taq. c/Pijas 10-16 x 1 1/2"
2	Ra-990 Ancla para Accesorios Premier
3	Ra-648 Opresor Allen 10-24UNC-5/16"
4	Rv-456 Llave Allen 3/32"



## Características y Datos Técnicos

Accesorio de Semiempotrar  
 Paquete de Sujeción Incluido  
 Incluye Herramienta para Sujeción  
 Se Puede Cambiar Posición del Soporte  
 Izquierda ó Derecha

**Material:**  
 Latón