

Medidas Referenciales / Estimated Dimensions, Acot.mm.[pulg] / Dim.mm.[in]

CARACTERÍSTICAS DEL PRODUCTO

Monomando para lavabo con desagüe de push.

MATERIAL:
Latón bajo en plomo

ACCESORIOS:
Desagüe de push
Llave allen 5/64"
Llave para aireador
Llave de mantenimiento
Mangueras flexibles

INSTALACIÓN:
Conexión: 1/2-14 NPSM

Presión de trabajo
Pmin.= 0,6 kg/cm²
Pmax.=6,0 kg/cm²

OPERACIÓN:
Para abrir el flujo de agua deslice el maneral hacia atrás, para regular la temperatura, gire a la izquierda para calentar y a la derecha para enfriar.

GARANTÍA:
El producto HELVEX está garantizado como libre de defectos en materiales y procesos de fabricación.

El producto HELVEX está garantizado, en lo que se refiere a los acabados; por un periodo de 10 años en los acabados cromo y duravex, y por 2 años en acabados diferentes al cromo, a partir de la fecha de compra indicada en la factura.

PRODUCT FEATURES

Single lever basin mixer with push drain.

MATERIALS:
Low lead brass

ACCESSORIES:
Drain push
Allen wrench 5/64"
Key for aerator
Key maintenance
Flexible hoses

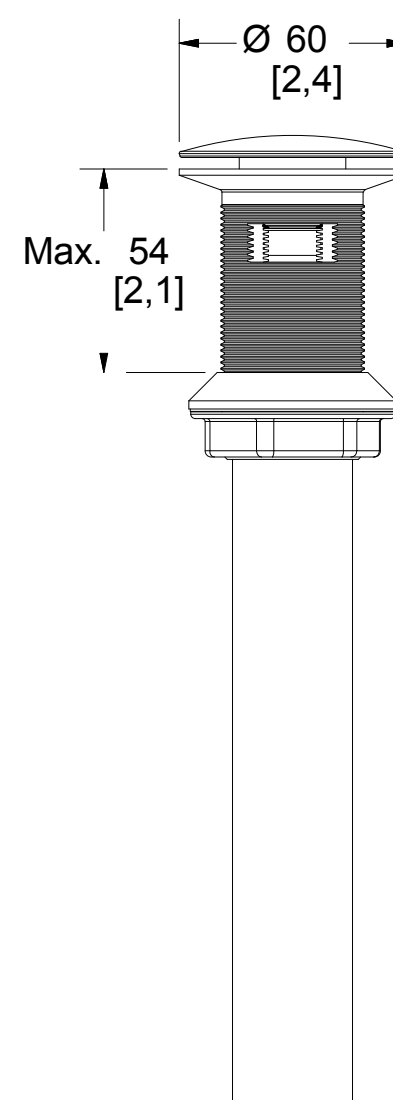
INSTALLATION:
Connection: 1/2 -14 NPSM

Working Pressure.
Pmin.= 8,53 psi
Pmax.=85,34 psi

OPERATION:
To open the water flow slide the handle to back to regulate the temperature, turn left to heat and to cool right.

WARRANTY:
HELVEX product is warranted to be free from defects in materials and manufacturing processes.

HELVEX product is warranted in regards to finishes for period of 10 years in the finishes chrome and duravex and for 2 years in different finishes chrome from the date of purchase indicated on the invoice.



Los productos ilustrados pueden sufrir cambios sin previo aviso en su aspecto o partes, como resultado de los procesos de mejora continua al que están sujetos, sin implicar mayor responsabilidad de la fábrica.

Products depicted here in subject to change without prior notice in their appearance or components as a result of incremental innovation.



Asesoría y Servicio Técnico: 01800 909 2020
Consultancy and Technical Service: 01(55)53339431
servicio.tecnico@helvex.com.mx



Refacciones Originales: 01 800 890 0594
Original Parts: 01 (55) 53 33 94 00
53 33 94 21
refacciones@helvex.com.mx Ext. 5068, 5815 y 5913