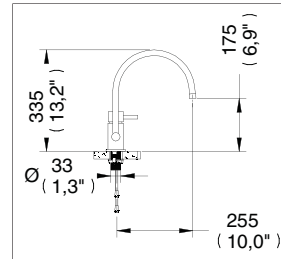
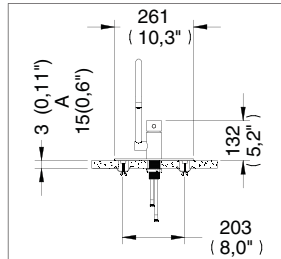


Monomando / Single Control



Medidas Referenciales / Estimated Dimensions, Acot.mm.(pulg.) / Dim.mm.(in)

Características y Datos Técnicos / Characteristics and Technical Details

Cartucho Monomando Cerámico
Salida Giratoria
Mangueras Flexibles de 24" de Largo
Incluye Chapetón Cubretaladros

Single Control Ceramic Cartridge
Rotary Faucet
24" Length Flexible Hose
Includes Hole-Covers Plate

Material:
Latón Bajo en Plomo

Material:
Low Lead Brass

Conexión:
1/2" -14 NPSM

Intel Thread:
1/2" -14 NPSM

Presión de Trabajo:
Pmin= 0,6 kg/cm² (8,53 PSI)
Pmax= 6,0 kg/cm² (85,34 PSI)

Working Pressure:
Pmin= 0,6 kg/cm² (8,53 PSI)
Pmax= 6,0 kg/cm² (85,34 PSI)

Despiece / Components

Mod.	Descripción	Mod.	Description
1	Rr-107	1	Rr-107
2	Rh-612	2	Rh-612
3	Rh-613	3	Rh-613
4	Sh-946	4	Sh-946
5	Sh-1172	5	Sh-1172
6	Rh-2202	6	Rh-2202
7	Rh-1393	7	Rh-1393
8	Rh-1395	8	Rh-1395
9	Rv-865	9	Rv-865
10	Rh-1620	10	Rh-1620
11	Rf-616	11	Rf-616
12	Rh-1821	12	Rh-1821
13	Rh-1819	13	Rh-1819
14	Rh-1077	14	Rh-1077
15	Rh-1802	15	Rh-1802
16	Sh-949	16	Sh-949
17	Rv-742	17	Rv-742
	Sub-ensamble		Sub-assembly
18	Sh-1049	18	Sh-1049
19	Sh-985	19	Sh-985

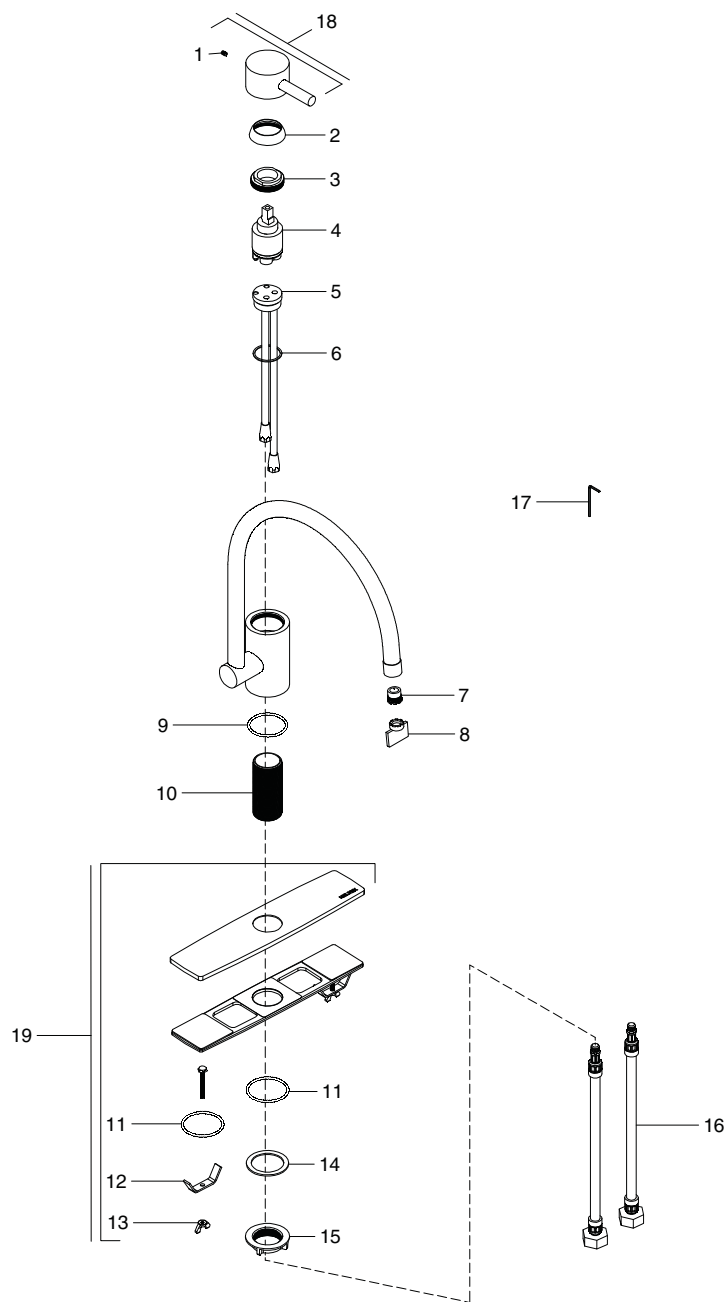
Hecho en México

* Los productos ilustrados pueden sufrir cambios sin previo aviso en su aspecto o partes, como resultado de los procesos de mejora continua al que están sujetos, sin implicar mayor responsabilidad de la fábrica.

Made in México

* Products shown may change without prior notice or parts in their appearance, as a result of continuous improvement processes that are subject, without involving greater responsibility of the factory.





Hecho en México

* Los productos ilustrados pueden sufrir cambios sin previo aviso en su aspecto o partes, como resultado de los procesos de mejora continua a los que están sujetos, sin implicar mayor responsabilidad de la fábrica.

Made in México

* Products shown may change without prior notice or parts in their appearance, as a result of continuous improvement processes that are subject, without involving greater responsibility of the factory.