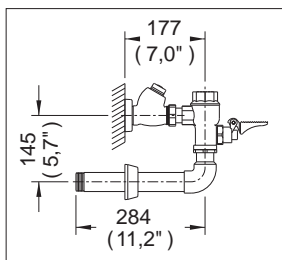


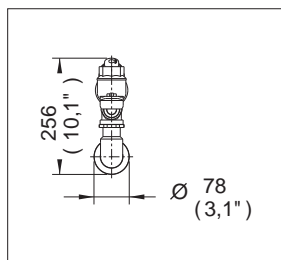
Fluxómetros

310-38

Fluxómetro para W.C. de Pedal Aparente y Entrada Superior para Spud de 38 mm



Medidas Referenciales



Acot.mm.(pulg)

Despiece

NA

Mod.	Descripción	Mod.	Descripción
1 Rf-317	Cúpula Ciega Fluxómetro	31 Sf-002	Asiento con Perno Émbolo
2 Rf-016	Rondana Neopreno Cúpula Flux.	32 Rf-005	Rondana Hule Émbolo Hembra
3 Sf-124	Émbolo Armado CR-60 6 litros	33 Rf-003	Émbolo Hembra
4 Rf-075	Rondana S-21 Vulcanizada	34 Rf-024	Rondana Hule para Manija Flux.
5 Rf-248	Chapetón 32 Llave Retención	35 Rf-025	Empaque Cónico para Estopero
6 Sf-014	Llave Ret. Recta p/Fluxómetro	36 Rf-230	Cuerpo Estopero con Cuerda Flux.
7 Rv-093	O'ring 2-218	37 Rf-030	Resorte Estopero
8 Sf-113	Pedal c/Estopero Armado	38 Rf-120	O'ring para Perno Estopero
9 Rf-050	Rondana Hule Tuerca Spud 32-38	39 Rf-107	Botón Flux
10 Rf-060	Rondana p/Tca. Spud. 38 mm	40 Rf-104	Porta Pedal Fluxómetro
11 Rf-062-C	Tuerca Spud 38 mm	41 Rf-106	Prisionero Pedal Fluxómetro
12 Rf-111	Codo de 32 x 90	42 Rf-032-C	Tca. Unión Cople Cpo. Principal
13 Rf-112	Niple 32 Flux. Pedal	43 Rf-105	Pedal Flux.
14 Rf-247	Chapetón Gde. Spud 32 c/Bolsa		
15 Rf-278	Chapetón Grande para Spud		
16 Rf-072	Codo 38		
17 Rf-546	Tapón para Llave de Retención		
18 Rf-042-C	Tuerca Superior Llave		
19 Rf-041-C	Tornillo Elevador Llave Retención		
20 Rf-040	Guía Delrin Émbolo		
21 Rf-637	Empaque para Llave de Retención		
22 Rh-337	O'ring 2-114		
23 Rf-250	Émbolo para Llave Retención		
24 Rf-234	Resorte Émbolo Llave Retención		
25 Rf-256	Inserto de Émbolo		
26 Rf-110	Cpo. Llave d/Ret. Recta H-40		
27 Rf-015	Tornillo 8-32 UNC-2A x 1/2"		
28 Rf-295	Rondana Latón con Buje 6 litros		
29 Rf-052	Llantita S-14 Vulcanizada		
30 Rf-309	Émbolo Macho Delrin 6 litros		

Despiece

Sub-ensamble

44 Sf-054	Kit Émbolo Fluxómetro
45 Sf-105-C	Cupula Ciega Flux.
46 Sf-059	Kit Refacción Rondanas Spud 38
47 Sf-070	Rondanas y Tuerca Spud 38 c/Bolsa
48 Sf-015-C	Mecanismo Cierre Llave de Retención
49 Sf-012	Perno Asiento Estopero B-8A
50 Sf-056	Kit Refacción Manija y Pedal
51 Sf-110	Estopero Arm. con Cuerda Fluxómetro

Características y Datos Técnicos

Descarga de 5.5 a 6 litros por Accionamiento
Se Acopla en Muebles con Spud de Ø 38 mm (1 1/2")
Cumple con la Norma NOM-005-CONAGUA-1996

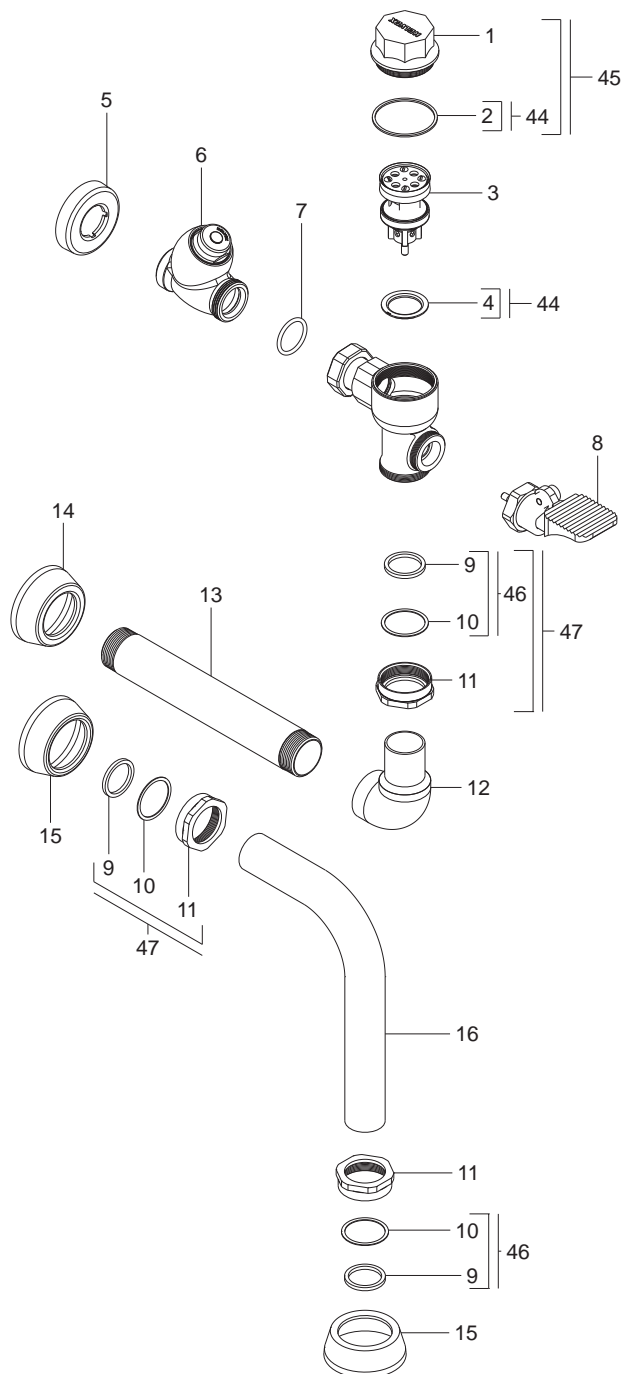
Material:
Latón

Presión de Trabajo:
Pmin= 1,0 kg/cm²(14,22 PSI)
Pmax= 6,0 kg/cm²(85,34 PSI)

Nota:
La Tubería de Alimentación debe tener un Ø 32 mm (1 1/4") y debe conectarse una reducción de campana de 32-25 mm (1 1/4"-1") a la Llave de Retención

Flujómetros

310-38



Despiece

