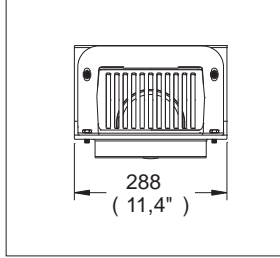
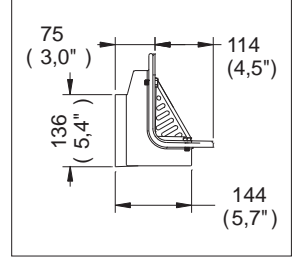


Coladera de Pretil para Tubo de 10 cm (4")



Medidas Referenciales

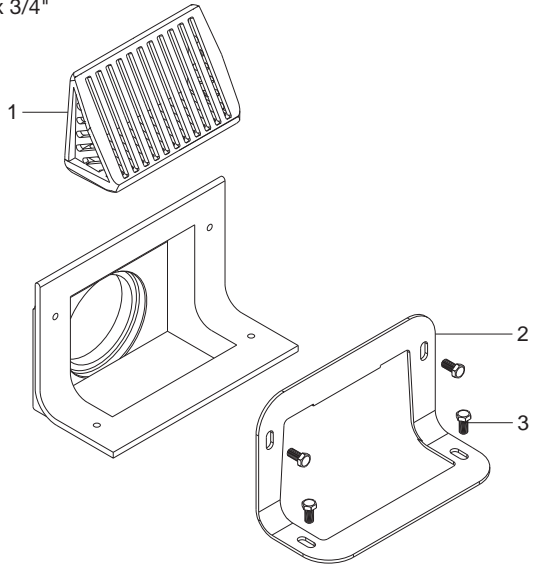


Acot.mm.(pulg)

Despiece

NA

Mod.	Descripción
1 Rc-043	Rejilla p/Coladera 4954
2 Rc-042	Marco Angular p/Coladera 4954
3 Rc-003	Tornillo Hex. 3/8"-16 UNC-2A x 3/4"



Características y Datos Técnicos

Rejillas Removibles
Recubrimiento con Pintura

Conexión:
4" - 8 NPSM

Material:
Fierro Colado