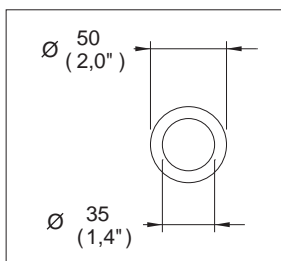
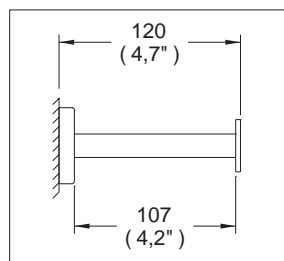


Gancho Portamuletas Clásica II®



Medidas Referenciales

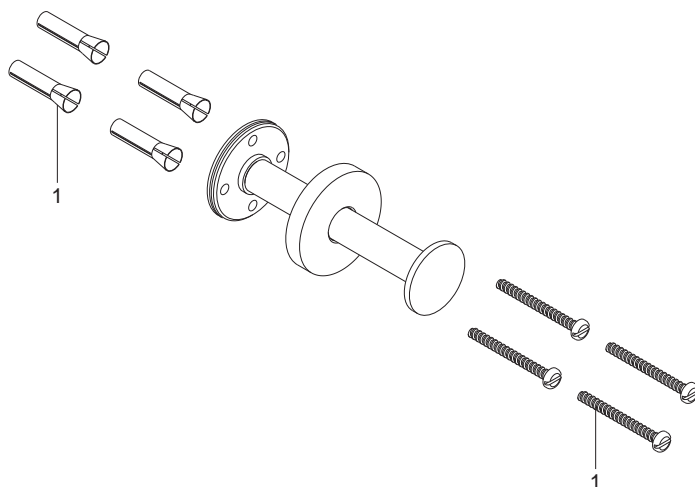


Acot.mm.(pulg)

Despiece

NA

| Mod. | Descripción |
|----------|-----------------------------------|
| 1 Sa-120 | Taq. y Pija 10-16-AB x 2" c/Bolsa |



Características y Datos Técnicos

Accesorio de Semiempotrar
Paquete de Sujeción Incluido

Carga que Soporta :
50 kg

Material:
Latón

HELVEX^{M.R.}
garantía de calidad