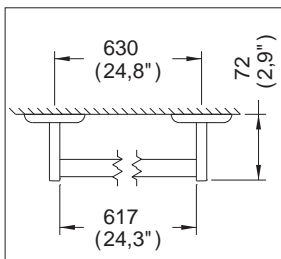
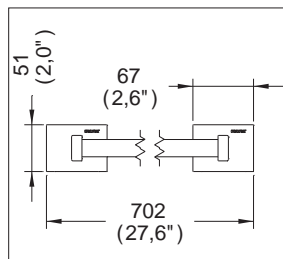


## Toallero de Barra Clásica®



Medidas Referenciales



Acot.mm.(pulg)

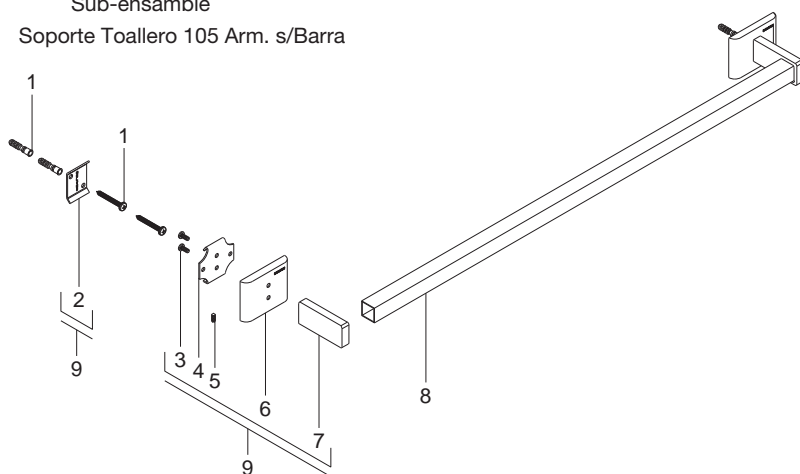
## Despiece

NA

Mod	Descripción
1 Sa-223	Jgo. de Taq. c/Pijas 10-16 x 1 1/2"
2 Ra-437	Ancla para Atornillar
3 Ra-681	Tornillo No. 8-32 p/Accesorios
4 Ra-220	Porta Ancla p/Base Toallero - T
5 Ra-021	Opresor No. 8 x 27/64
6 Ra-019	Base Soporte Toallero p/105-109-C
7 Ra-018	Soporte Toallero p/105-118-C
8 Ra-087	Barra Toallero p/105-C

### Sub-ensamble

9 Sa-103	Soporte Toallero 105 Arm. s/Barra
----------	-----------------------------------



## Características y Datos Técnicos

Accesorio de Semiempotrar  
Paquete de Sujeción Incluido

**Material:**  
Latón