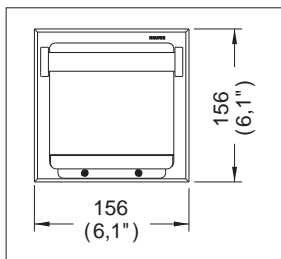
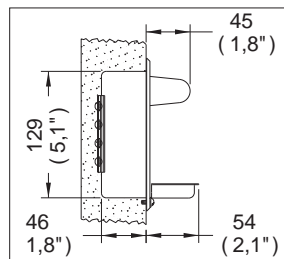


## Jabonera con Agarradera y Charola Antirrobo Clásica®



Medidas Referenciales

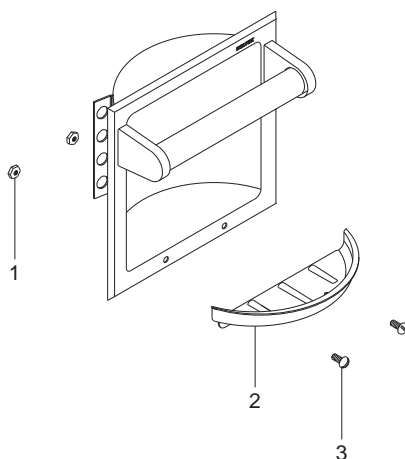


Acot.mm.(pulg)

### Despiece

NA

Mod.	Descripción
1 Ra-316	Tuerca No. 8-32NCX3/8 Lat.
2 Ra-315	Jabonera P/102-C
3 Rh-038	Tornillo No. 8-32 UNC-2A x 3/8"



### Características y Datos Técnicos

Accesorio de Empotrar

**Material:**

Latón

\*Los productos ilustrados pueden sufrir cambios sin previo aviso en su aspecto o partes, como resultado de los procesos de mejora continua a que están sujetos, sin implicar mayor responsabilidad de la fábrica.