

Llaves de Jardín 1/4 de Vuelta

IP-711 / IP-712

- ✓ Cuerpo fabricado en una sola pieza mediante estampación en caliente, para obtener una mayor resistencia mecánica frente a presiones elevadas
- ✓ Válvula de esfera metálica de apertura manual
- ✓ Obturador con acabado superficial cromado y un previo diamantado garantiza una maniobra suave

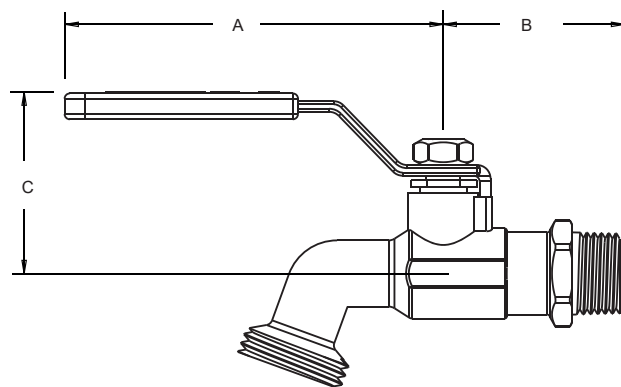
Modelos y medidas

Modelo	Medida
IP-711	1/2" x 3/4"
IP-712	3/4" x 3/4"



Dimensiones mm

Modelo	Conexión Entrada	Conexión Salida	A	B	C
IP-711	1/2" NPT	3/4" NH	95	31	45
IP-712	3/4" NPT	3/4" NH	95	35	47

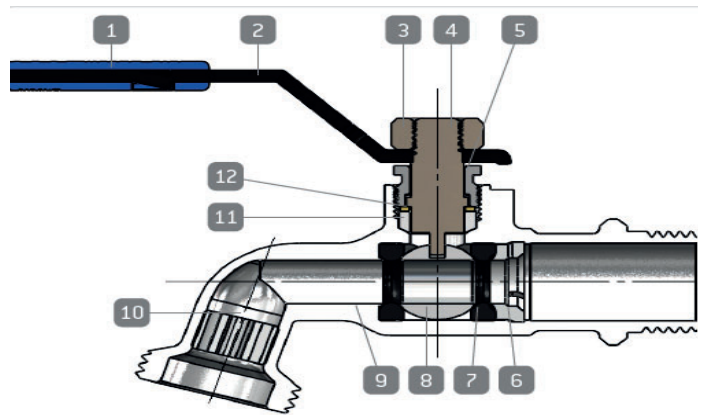


Datos técnicos

- ✓ Presión nominal 250 psi (16 bar)
- ✓ Presión de ensayo 363 psi (25 bar)
- ✓ Rango de temperaturas Agua fría y caliente hasta 95°C (203°F)
- ✓ Fluido Agua potable y agua caliente sanitaria

Material de Fabricación

- ✓ Funda PE (1)
- ✓ Maneral Acero con recubrimiento epoxi (2)
- ✓ Tuerca mando Acero inoxidable (3)
- ✓ Eje Latón zincado (4)
- ✓ Tuerca prensa Latón europeo CW614N zoncado (5)
- ✓ Pinza POM (6)
- ✓ Siento NBR (7)
- ✓ Esfera Latón europeo CW614N cromado (8)
- ✓ Cuerpo Latón europeo CW617N cromado (9)
- ✓ Aireador ABS (10)
- ✓ Prensa PTFE (11)
- ✓ Arandela Latón europeo CW614N (12)



Recomendaciones

Apretar en exceso puede dañar la tubería o la llave
Asegurarse de que la tubería no este ovalada o dañada y que este limpia

Instrucciones

Para tuberías con terminal hembra:

1. Asegúrese de que la tubería no esté ovalada o dañada y que esté limpia
2. Aplique cinta selladora a la rosca de la llave que va conectada a la terminal
3. Apriete la llave con la mano y ajuste con la herramienta adecuada
4. En caso de fuga, apriete suavemente hasta que desaparezca