

Sellos de 2" y 3"

Repuestos para Válvulas Dual Flush

P-B6120

- ✓ Fácil Instalación, NO requieren de herramientas
- ✓ Resistentes a la humedad y a cambios de temperatura
- ✓ Gran resistencia a la deformación por compresión
- ✓ No permiten la formación de hongos
- ✓ Fabricados con pasta suave a base de silicona
- ✓ Aseguran un sellado hermético
- ✓ Acabado blanco mate

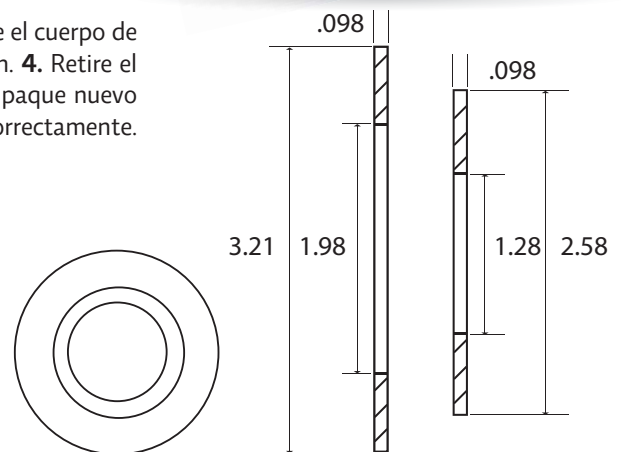


Instructivo de instalación:

1. Cierre el suministro de agua. Jale la manivela para vaciar el tanque de agua. 2. Gire el cuerpo de la válvula y jale hacia arriba hasta separarla de la base. 3. Abra la válvula dual flush. 4. Retire el empaque viejo y asee escrupulosamente la ranura donde se aloja. 5. Coloque el empaque nuevo describiendo exactamente la forma que tiene. 6. Verificar que el empaque siente correctamente. 7. Juntar la válvula dual flush. 8. Instale nuevamente la válvula dual flush a su base.

Recomendaciones:

- *Tenga todas las herramientas necesarias para la instalación a la mano.
 - *Limpie muy bien la zona donde instalará el repuesto.
 - *No aprete demasiado la válvula dual flush .
 - *No utilice limpiadores dentro del tanque que contengan cloro o blanqueador.
- El uso de dichos productos pueden causar daños a los componentes.



COFLEX, S.A. DE C.V.
Hidalgo 602 Pte. C.P. 64000 Monterrey, N.L., México
servicioalclientes@coflex.com.mx
Hecho en China

FTC-273 Rev. A

