

Bellini

 **CATO**
C E R Á M I C A

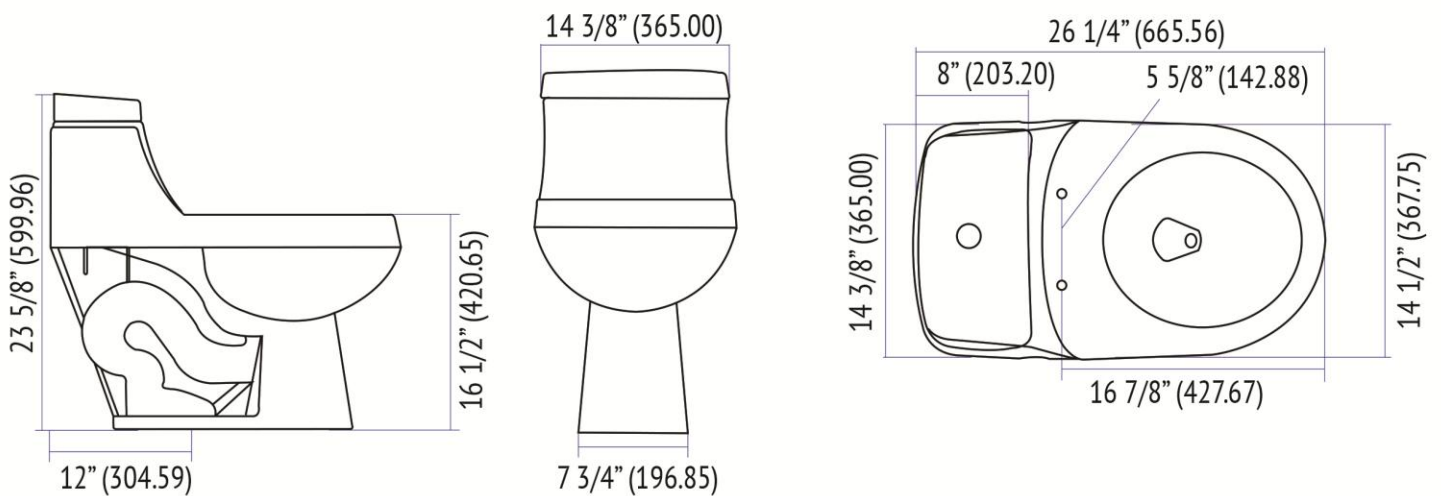


ONE PIECE REDONDO

 BLANCO
 MARFIL

Consumo de agua	4.8 lts. de agua por descarga.
Sistema	Destroyer Flush de 3".
Espejo	8 3/4 - 6 1/4" (222.25 - 158.75 mm).
Sello hidráulico	2 1/2" (63.50 mm).
Incluye	Herrajes instalados.
Accionamiento	Botón superior cromado.
Altura	Confort Plus.
Estándares	NOM-009-conagua-2001 / 010-conagua-2000.
Peso	38.56 kg.
Volúmen	0.1722 m ³ .

Sistemas Ecológicos



Nota: Las dimensiones mostradas en ésta ficha técnica son nominales y podrán variar dentro de los rangos de tolerancia establecidos por el estándar vigente de la NOM.

* Las dimensiones señaladas se multiplican por 2.54 que es el factor de conversión a cm.