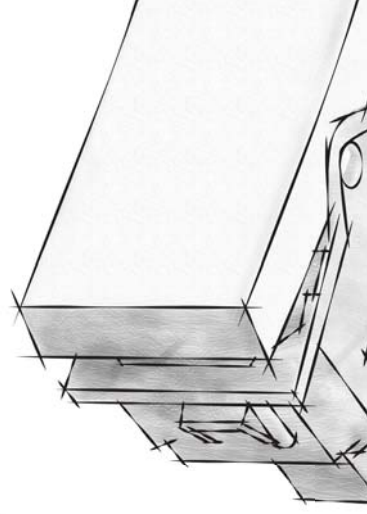
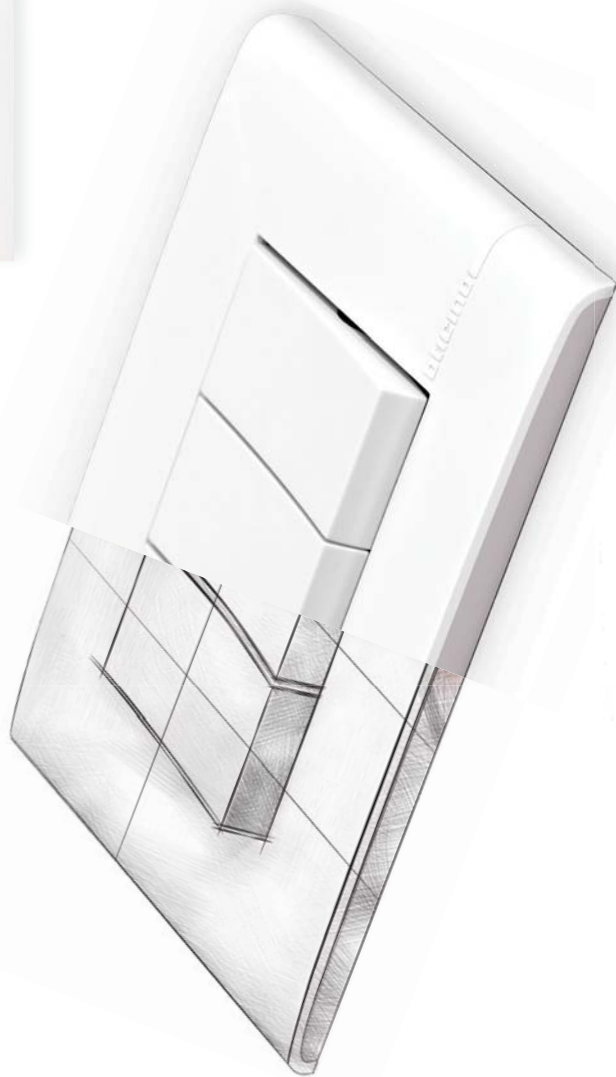
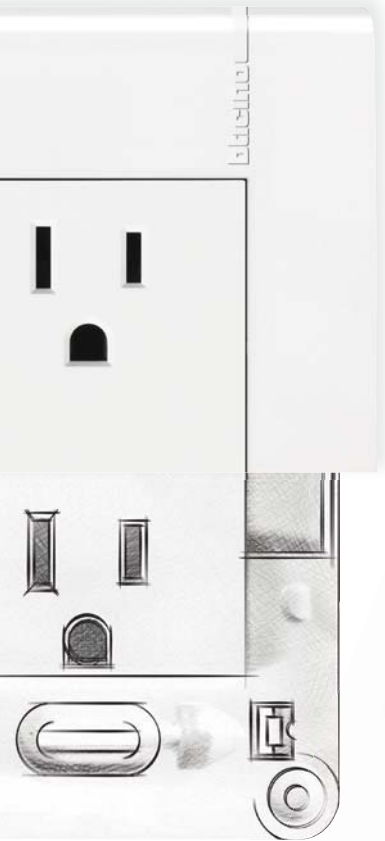
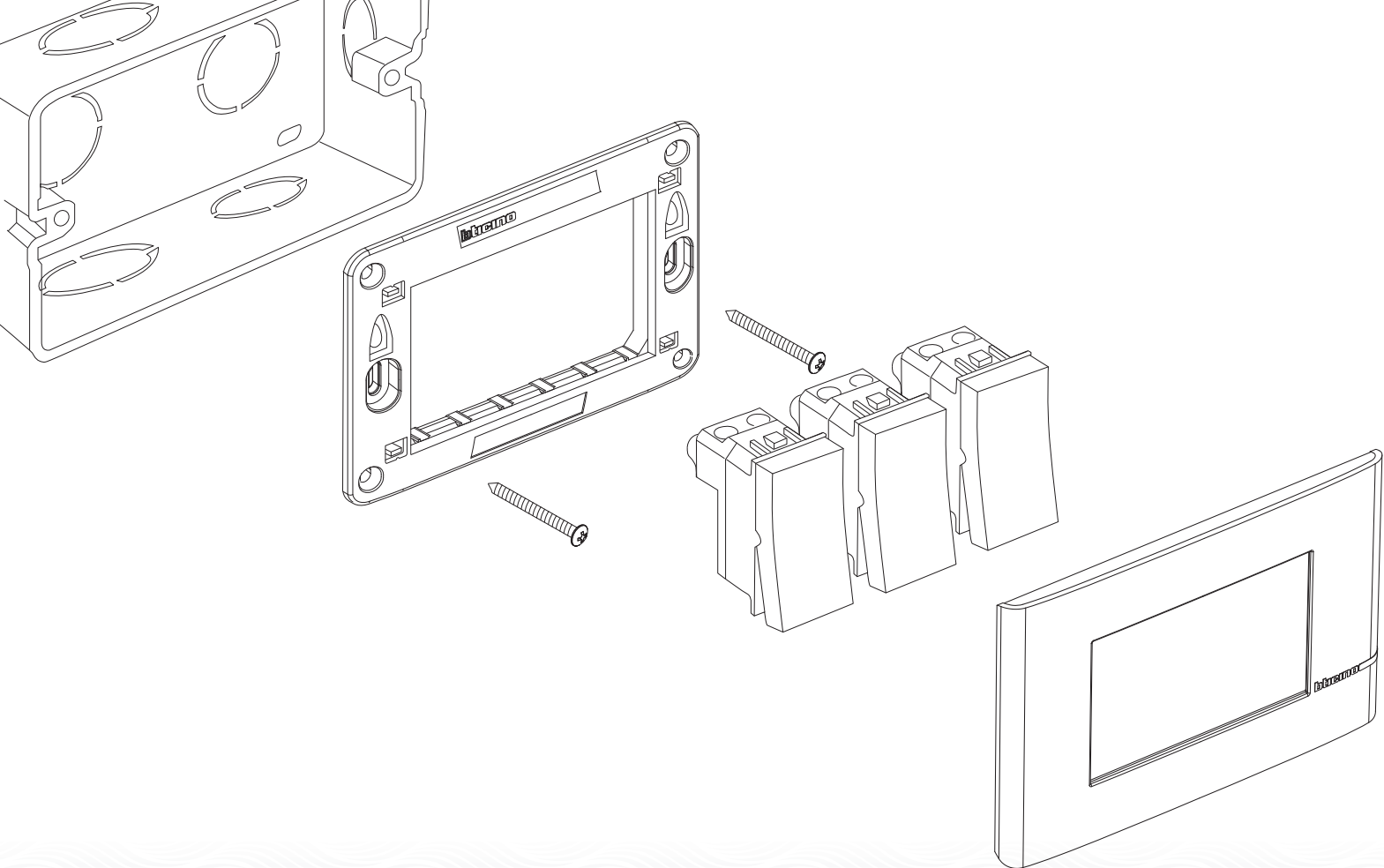


MODUS PRO



FICHAS TÉCNICAS



CONTENIDO

MECANISMOS DE MANDO

E2001PTL / INTERRUPTOR SENCILLO COLOR BLANCO 1 MÓDULO.	2-5
E2003PTL / INTERRUPTOR 3 VÍAS COLOR BLANCO 1 MÓDULO.	6-9
E2004PTL / INTERRUPTOR 4 VÍAS COLOR BLANCO 1 MÓDULO.	10-13
E2005PTL / INTERRUPTOR PULSADOR NA COLOR BLANCO 1 MÓDULO.	14-16
E4411PTL / DIMMER ROTATIVO UNIVERSAL COLOR BLANCO 2 MÓDULOS.	17-20

TOMACORRIENTES

E2023PTL/ E6028NPTL / TOMACORRIENTES 2P+T CON PROTECCIÓN INFANTIL DE USO GENERAL.	21-23
E6028NUSBPTL / TOMACORRIENTE DÚPLEX 2P+T CON PROTECCIÓN INFANTIL Y 2 CARGADORES USB COLOR BLANCO 3 MÓDULOS.	24-26
E6028GFG6PTL / TOMACORRIENTE DÚPLEX 2P+T ICFT CON PROTECCIÓN INFANTIL COLOR BLANCO 3 MÓDULOS.	27-29

CONECTORES

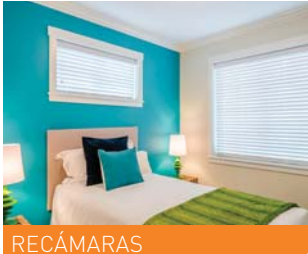
E2E52PTL / TOMA DE TV COLOR BLANCO 1 MÓDULO.	30-32
E2082/11PTL / TOMA DE TELÉFONO DE 4 HILOS COLOR BLANCO 1 MÓDULO.	33-35

SEÑALIZACIÓN

E4742V127PTL / FOCO PILOTO LED COLOR ÁMBAR.	36-37
E2046PTL / ZUMBADOR COLOR BLANCO 1 MÓDULO.	38-40
E2000PTL / MÓDULO CIEGO (TAPÓN CIEGO).	41-43

PLACAS

E5N0PTL / PLACA CIEGA COLOR BLANCO CON PRE-RUPTURA Y CHASIS.	44-45
E5N1PTL / PLACA DE 1 MÓDULO COLOR BLANCO CON CHASIS.	46-47
E5N2PTL / PLACA DE 2 MÓDULOS COLOR BLANCO CON CHASIS.	48-49
E5N3PTL / PLACA DE 3 MÓDULOS COLOR BLANCO CON CHASIS.	50-51

APLICACIÓN

El interruptor sencillo E2001PTL está diseñado para el control de cargas de iluminación en espacios como:

- RECÁMARAS
- SALAS
- COMEDORES
- COCINAS
- BAÑOS
- CUARTOS DE TV
- PASILLOS

DESCRIPCIÓN

El interruptor sencillo de Modus PRO es un dispositivo eléctrico que permite el encendido y apagado en un circuito de iluminación compuesto por uno o varios focos o luminarias.

Al interruptor sencillo también se le conoce como control de 1 solo punto.

RANGOS ELÉCTRICOS

- Tensión de prueba: 1250V, 60Hz graduales durante un minuto.
- Resistencia de aislamiento probada a 500V: 75Ω.
- Poder de interrupción: 200 maniobras a 1.25 In 1.10V cos Φ 0.6.
- Prueba de vida: 100,000 maniobras a In Vn cos Φ 0.6 de acuerdo a la Norma Oficial Mexicana.

E2001PTL

INTERRUPTOR SENCILLO COLOR BLANCO 1 MÓDULO

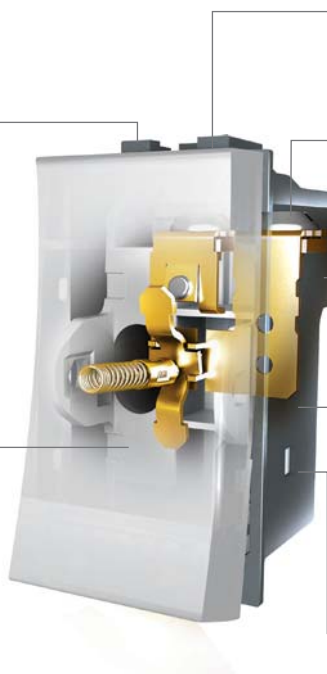
CARACTERÍSTICAS

Tornillo

- De cabeza mixta.
- Opresor de cable para una rápida y segura conexión del conductor.

Partes Plásticas

- Moldeadas en policarbonato autoextingible resistente al impacto.
- Excelente aislamiento eléctrico.
- Tecla con acabado blanco brillante, compatible con la colocación de focos piloto.
- Caja fabricada en polipropileno con retardante de flama.



Bornes de conexión protegidos
- Evitan el contacto con las partes energizadas.

Orificios para conductores
- Permiten conectar hasta 2 cables calibre 12 AWG (4mm²) por borne.

Contacto con doble punto de plata
- Ofrece un mayor tiempo de vida.
- Mejor conducción eléctrica.

Terminales y balancín fabricados 100% en latón
- Resistencia a la corrosión.
- Excelente conducción eléctrica.

Mecanismo de interrupción
- Pistón de poliamida que proporciona resistencia al desgaste.
- Lubricado con grasa electroconductora.

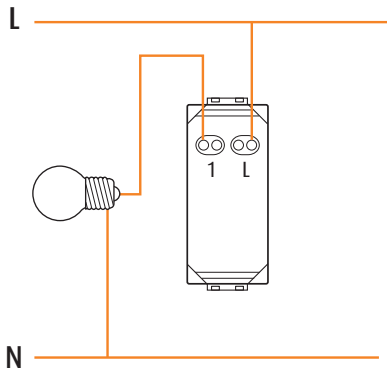
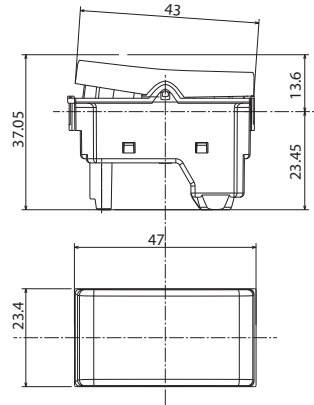
MECANISMOS DE MANDO

TABLA DE CAPACIDADES

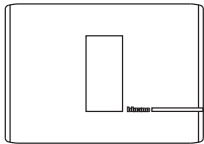
Código	Tipo de aparato	Número de polos	Sistema de comando	Tipo de carga	Corriente nominal	Tensión nominal	Sección máx cond	Módulos
E20001PTL	Interruptor	1	Tecla	Resistivo Inductivo	16 AX	127 - 250 - 277 V~ 60Hz	2x12 AWG -	1

TABLA DE COMPATIBILIDADES DE TIPO DE CARGA

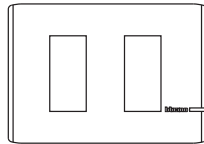
Tipo de carga	Incandescente	Halógeno	Tubos fluorescentes	Transformador ferromagnético	Transformador electrónico	Fluorescentes compactas	LED
	16 A	16 A	16 A	16 A	16 A	16 A	16 A

INTERRUPTOR SENCILLO COLOR BLANCO 1 MÓDULO**DIAGRAMA DE CONEXIÓN****DIMENSIONES****CERTIFICACIONES Y CUMPLIMIENTOS**

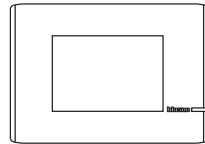
Certificación NOM-ANCE. NOM-003-SCFI-2000

MONTAJE DE PLACAS

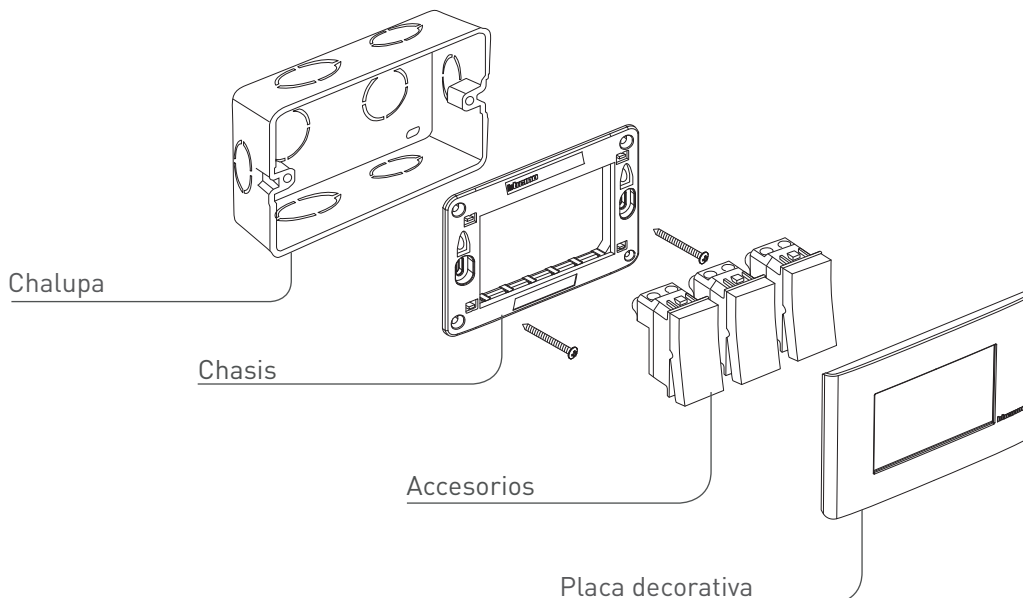
1 Módulo



2 Módulos



3 Módulos

DIAGRAMA DE MONTAJE

E2001PTL

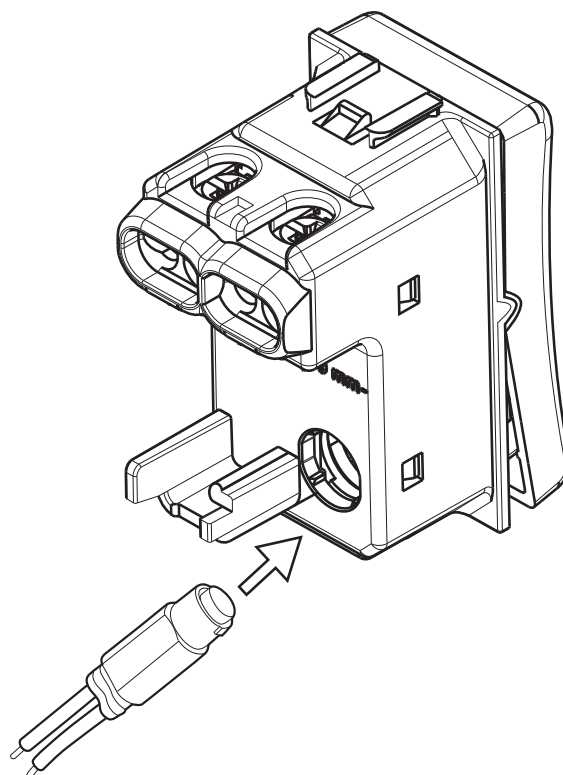
INTERRUPTOR SENCILLO COLOR BLANCO 1 MÓDULO

TABLA DE COMPATIBILIDAD CON PLACAS

Color		1 Módulo	2 Módulos	3 Módulos
	Blanco	E5N1PTL	E5N2PTL	E5N3PTL
	Flamingo	-	-	E5N3FLPTL
	Aqua	-	-	E5N3AQPTL
	Luna	-	-	E5N3LNPTL
	Moka	-	-	E5N3MKPTL

ACCESORIOS

Todos los interruptores de Modus PRO son iluminables, agregando un foco piloto LED color ámbar (ver código E4742V127PTL).



APLICACIÓN

ESCALERA EN VIVIENDA



RECÁMARAS



GARAGE DE VIVIENDA



PASILLOS

El interruptor de 3 vías E2003PTL está diseñado para el control de cargas de iluminación en espacios como:

- ESCALERAS EN VIVIENDA
- RECÁMARAS
- GARAGE DE VIVIENDA
- PASILLOS

DESCRIPCIÓN

El interruptor de 3 vías es un dispositivo eléctrico que permite el encendido y apagado de un circuito de iluminación compuesto por una o varias lámparas desde 2 puntos, para este caso debe ser complementado con otro interruptor de 3 vías.

RANGOS ELÉCTRICOS

- Tensión de prueba: 1250V, 60Hz graduales durante un minuto.
- Resistencia de aislamiento probada a 500V: 75Ω.
- Poder de interrupción: 200 maniobras a 1.25 In 1.10V cos Φ 0.6.
- Prueba de vida: 100,000 maniobras a In Vn cos Φ 0.6 de acuerdo a la Norma Oficial Mexicana.

E2003PTL

INTERRUPTOR 3 VÍAS COLOR BLANCO 1 MÓDULO

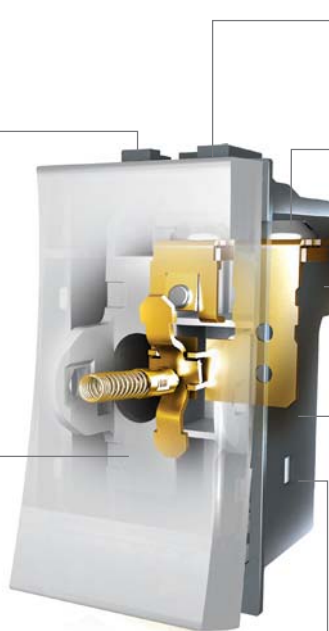
CARACTERÍSTICAS

Tornillo

- De cabeza mixta.
- Opresor de cable para una rápida y segura conexión del conductor.

Partes Plásticas

- Moldeadas en policarbonato autoextingible resistente al impacto.
- Excelente aislamiento eléctrico.
- Tecla con acabado blanco brillante, compatible con la colocación de focos piloto.
- Caja fabricada en polipropileno con retardante de flama.



Bornes de conexión protegidos
- Evitan el contacto con las partes energizadas.

Orificios para conductores
- Permiten conectar hasta 2 cables calibre 12 AWG (4mm²) por borne.

Contacto con doble punto de plata
- Ofrece un mayor tiempo de vida.
- Mejor conducción eléctrica.

Terminales y balancín fabricados 100% en latón
- Resistencia a la corrosión.
- Excelente conducción eléctrica.

Mecanismo de interrupción
- Pistón de poliamida que proporciona resistencia al desgaste.
- Lubricado con grasa electroconductora.

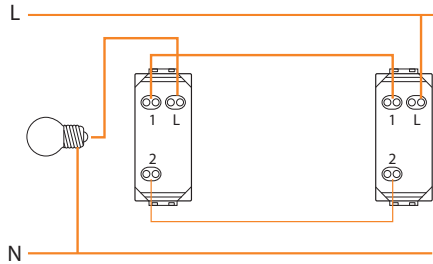
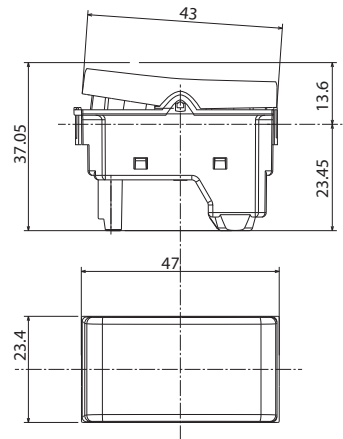
MECANISMOS DE MANDO

TABLA DE CAPACIDADES

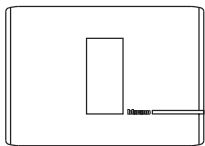
Código	Tipo de aparato	Número de polos	Sistema de comando	Tipo de carga	Corriente nominal	Tensión nominal	Sección máx cond	Módulos
E2003PTL	Interruptor	1	Tecla	Resistivo Inductivo	16 AX	127 - 250 - 277 V ~ 60Hz	2x12 AWG -	1

TABLA DE COMPATIBILIDADES DE TIPO DE CARGA

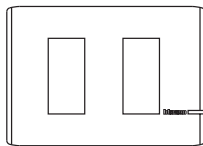
Tipo de carga	Incandescente	Halógeno	Tubos fluorescentes	Transformador ferromagnético	Transformador electrónico	Fluorescentes compactas	LED
	16 A	16 A	16 A	16 A	16 A	16 A	16 A

INTERRUPTOR 3 VÍAS COLOR BLANCO 1 MÓDULO**DIAGRAMA DE CONEXIÓN****DIMENSIONES****CERTIFICACIONES Y CUMPLIMIENTOS**

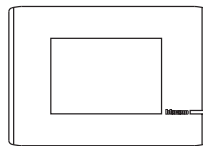
Certificación NOM-ANCE. NOM-003-SCFI-2000

MONTAJE DE PLACAS

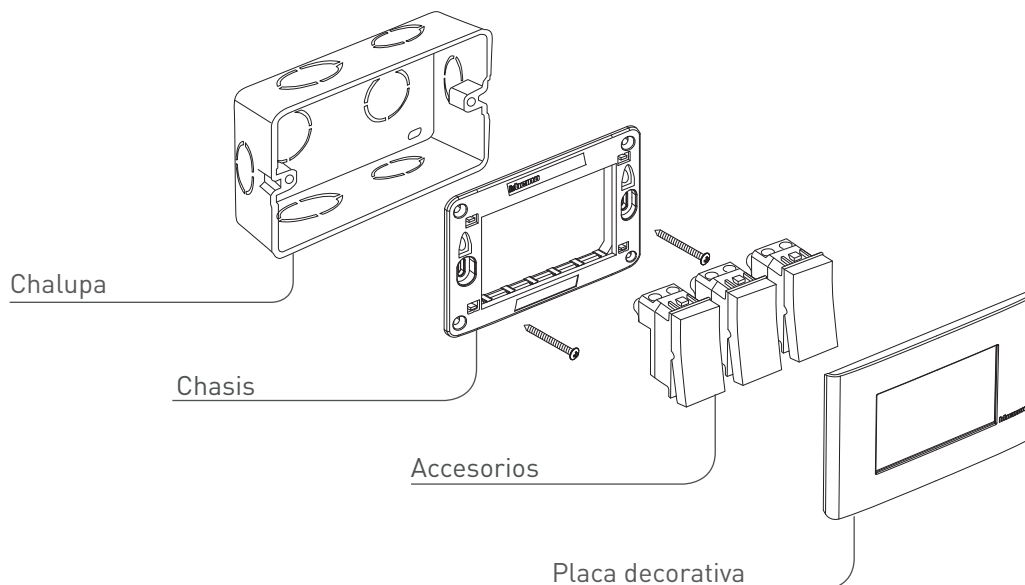
1 Módulo



2 Módulos








3 Módulos

DIAGRAMA DE MONTAJE

E2003PTL

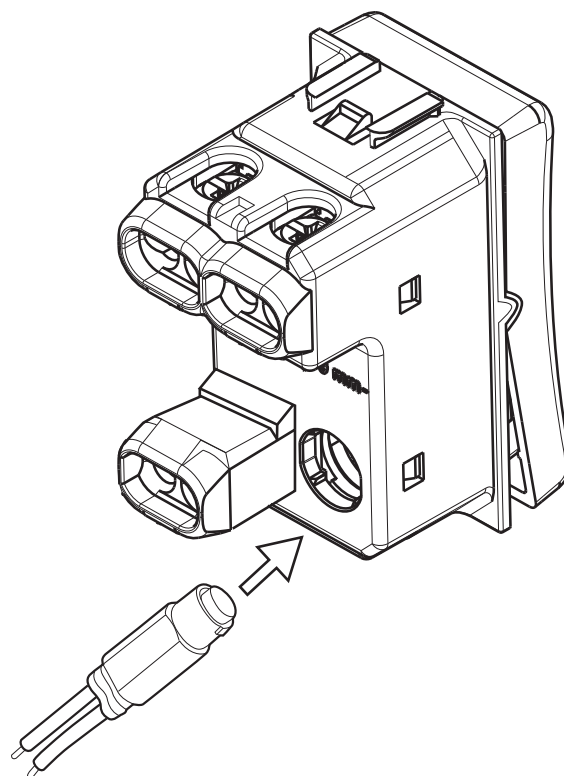
INTERRUPTOR 3 VÍAS COLOR BLANCO 1 MÓDULO

TABLA DE COMPATIBILIDAD CON PLACAS

Color		1 Módulo	2 Módulos	3 Módulos
	Blanco	E5N1PTL	E5N2PTL	E5N3PTL
	Flamingo	-	-	E5N3FLPTL
	Aqua	-	-	E5N3AQPTL
	Luna	-	-	E5N3LNPTL
	Moka	-	-	E5N3MKPTL

ACCESORIOS

Todos los interruptores de Modus PRO son iluminables, agregando foco piloto LED color ámbar (ver código E4742V127PTL).



APLICACIÓN

ESCALERAS DE 3 NIVELES



RECÁMARAS



GARAGE



PASILLOS

El interruptor de 4 vías E2004PTL está diseñado para el control de cargas de iluminación en espacios como:

- ESCALERAS DE 3 NIVELES
- RECÁMARAS
- GARAGE
- PASILLOS

DESCRIPCIÓN

El interruptor 4 vías de Modus PRO es un dispositivo eléctrico que permite encender o apagar un circuito de iluminación compuesto por una o varias lámparas desde 3 o más puntos, siempre y cuando se complemente con interruptores de 3 vías.

RANGOS ELÉCTRICOS

- Tensión de prueba: 1250V, 60Hz graduales durante un minuto.
- Resistencia de aislamiento probada a 500V: 75Ω.
- Poder de interrupción: 200 maniobras a 1.25 In 1.10V cos Φ 0.6.
- Prueba de vida: 100,000 maniobras a In Vn cos Φ 0.6 de acuerdo a la Norma Oficial Mexicana.

E2004PTL

INTERRUPTOR 4 VÍAS COLOR BLANCO 1 MÓDULO

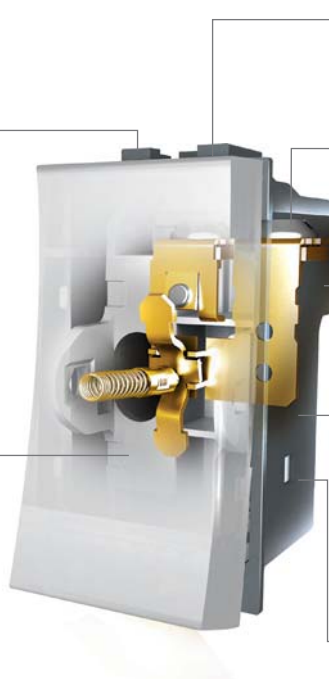
CARACTERÍSTICAS

Tornillo

- De cabeza mixta.
- Opresor de cable para una rápida y segura conexión del conductor.

Partes Plásticas

- Moldeadas en policarbonato autoextingible resistente al impacto.
- Excelente aislamiento eléctrico.
- Tecla con acabado blanco brillante, compatible con la colocación de focos piloto.
- Caja fabricada en polipropileno con retardante de flama.



Bornes de conexión protegidos
- Evitan el contacto con las partes energizadas.

Orificios para conductores
- Permiten conectar hasta 2 cables calibre 12 AWG (4mm²) por borne.

Contacto con doble punto de plata
- Ofrece un mayor tiempo de vida.
- Mejor conducción eléctrica.

Terminales y balancín fabricados 100% en latón
- Resistencia a la corrosión.
- Excelente conducción eléctrica.

Mecanismo de interrupción
- Pistón de poliámida que proporciona resistencia al desgaste.
- Lubricado con grasa electroconductora.

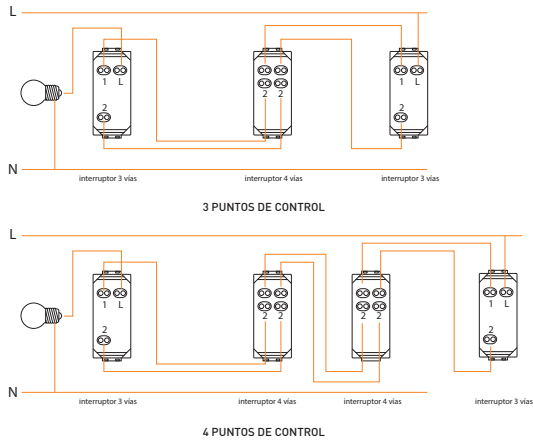
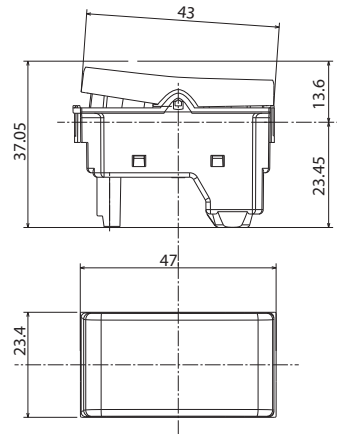
MECANISMOS DE MANDO

TABLA DE CAPACIDADES

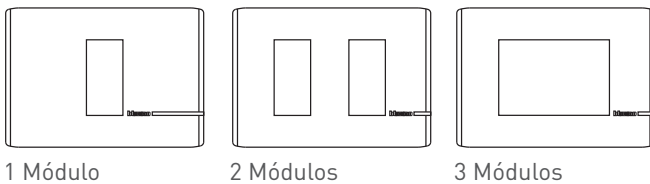
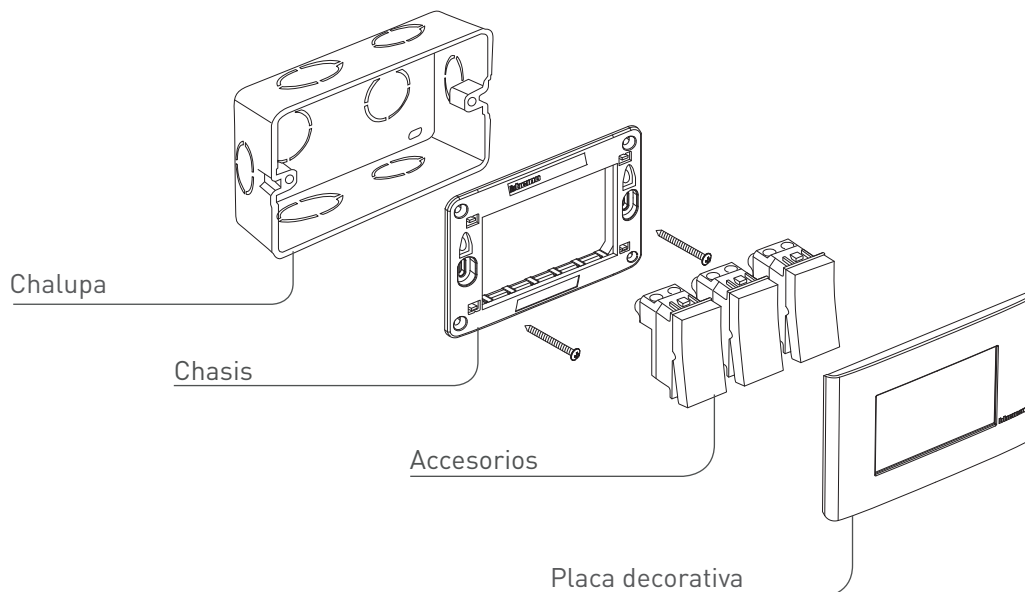
Código	Tipo de aparato	Número de polos	Sistema de comando	Tipo de carga	Corriente nominal	Tensión nominal	Sección máx cond	Módulos
E2004PTL	Interruptor	1	Tecla	Resistivo Inductivo	16 AX	127 - 250 - 277 V ~ 60Hz	2x12 AWG -	1

TABLA DE COMPATIBILIDADES DE TIPO DE CARGA

Tipo de carga	Incandescente	Halógeno	Tubos fluorescentes	Transformador ferromagnético	Transformador electrónico	Fluorescentes compactas	LED
	16 A	16 A	16 A	16 A	16 A	16 A	16 A

INTERRUPTOR 4 VÍAS COLOR BLANCO 1 MÓDULO**DIAGRAMA DE CONEXIÓN****DIMENSIONES****CERTIFICACIONES Y CUMPLIMIENTOS**

Certificación NOM-ANCE. NOM-003-SCFI-2000

MONTAJE DE PLACAS**DIAGRAMA DE MONTAJE**

E2004PTL

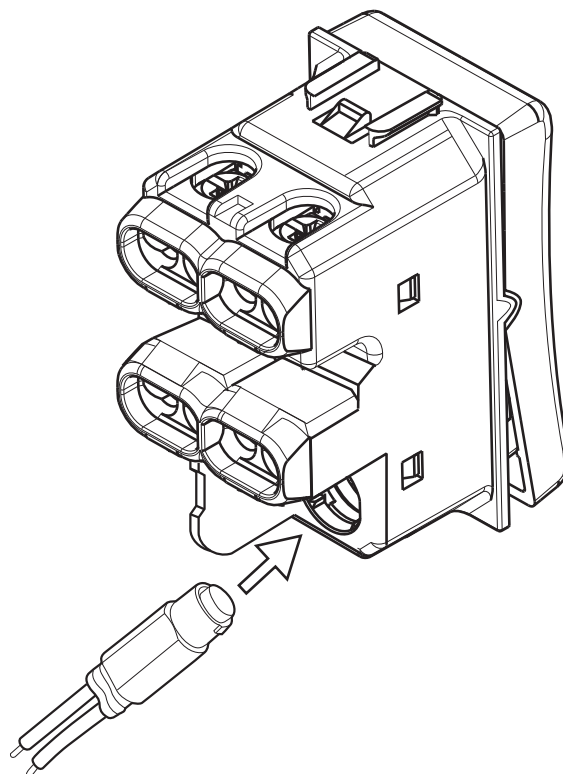
INTERRUPTOR 4 VÍAS COLOR BLANCO 1 MÓDULO

TABLA DE COMPATIBILIDAD CON PLACAS

Color		1 Módulo	2 Módulos	3 Módulos
	Blanco	E5N1PTL	E5N2PTL	E5N3PTL
	Flamingo	-	-	E5N3FLPTL
	Aqua	-	-	E5N3AQPTL
	Luna	-	-	E5N3LNPTL
	Moka	-	-	E5N3MKPTL

ACCESORIOS

Todos los interruptores de Modus PRO son iluminables, agregando un foco piloto LED color ámbar (ver código E4742V127PTL).



APLICACIÓN



RECÁMARAS



FACHADAS DE CASA

El interruptor pulsador E2005PTL se emplea en áreas como:

- RECÁMARAS
- FACHADAS DE CASA

DESCRIPCIÓN

El interruptor pulsador NA (Normalmente Abierto) cierra el circuito eléctrico al accionarlo. Se puede utilizar en cualquier aplicación de señalización acústica, ya sea como un timbre, un zumbador, una alarma, una campana escolar, o para hacer la función de un dimmer universal o cualquier dispositivo que requiera un pulso eléctrico.

CARACTERÍSTICAS



- Tecla y diafragma moldeados en policarbonato resistente al impacto, y caja fabricada en polipropileno con retardante de flama.
- Contacto con doble punto de plata.
- Terminales y Balancín de Latón.
- Tensión de prueba: 1250V, 60Hz graduales durante un minuto.
- Resistencia de aislamiento probada a 500V: 75Ω.
- Poder de interrupción: 200 maniobras a 1.25 In 1.10V cos Φ 0.6.
- Prueba de vida: 40,000 maniobras a In Vn cos Φ 0.6 de acuerdo a la Norma Oficial Mexicana.
- Sistema de contacto patentado.
- Durabilidad de 100,000 accionamientos.

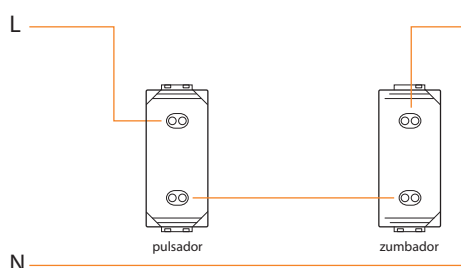
E2005PTL

INTERRUPTOR PULSADOR NA COLOR BLANCO 1 MÓDULO

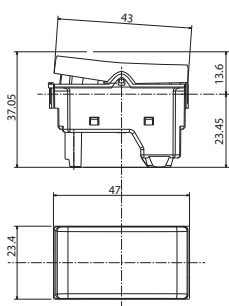
TABLA DE CAPACIDADES

Código	Tipo de aparato	Número de polos	Sistema de comando	Tipo de carga	Corriente nominal	Tensión nominal	Sección máx cond	Módulos
E2005PTL	Pulsador	1	Tecla	Resistivo	10 A	127V-250V-277V	2x12 AWG	1
	NA			Inductivo		60Hz	-	

DIAGRAMA DE CONEXIÓN



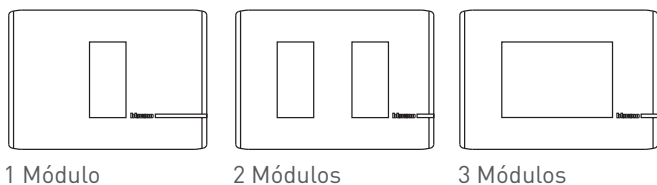
DIMENSIONES



CERTIFICACIONES Y CUMPLIMENTOS

Certificación NOM-ANCE. NOM-003-SCFI-2000

MONTAJE DE PLACAS



1 Módulo

2 Módulos

3 Módulos

DIAGRAMA DE MONTAJE

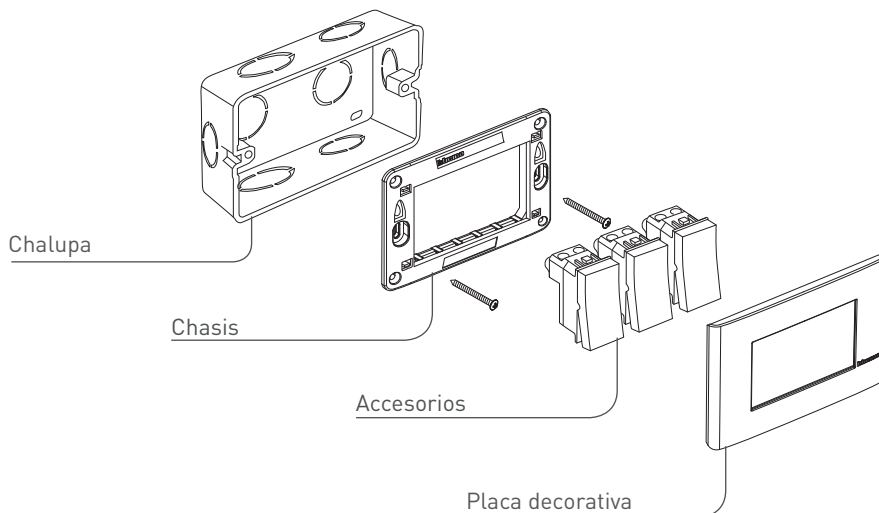



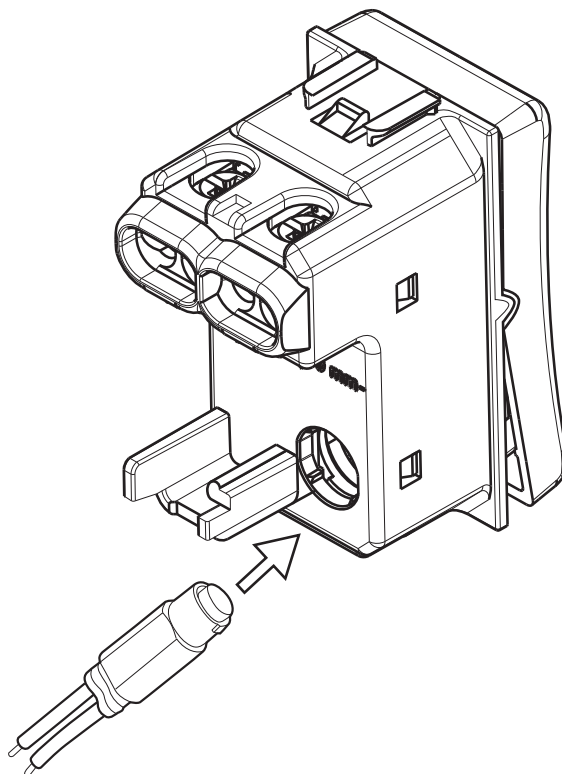
TABLA DE COMPATIBILIDAD CON PLACAS

Color		1 Módulo	2 Módulos	3 Módulos
	Blanco	E5N1PTL	E5N2PTL	E5N3PTL
	Flamingo	-	-	E5N3FLPTL
	Aqua	-	-	E5N3AQPTL
	Luna	-	-	E5N3LNPTL
	Moka	-	-	E5N3MKPTL

ACCESORIOS

Todos los interruptores de Modus PRO son iluminables, agregando un foco piloto LED color ámbar (ver código E4742V127PTL).

NOTA: Cuando el pulsador requiera foco piloto, éste debe alimentarse con fase y neutro.



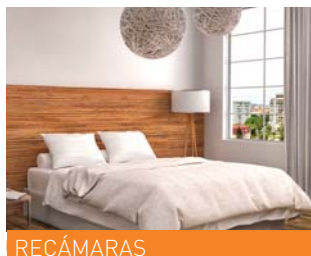
E4411PTL

DIMMER ROTATIVO UNIVERSAL COLOR BLANCO 2 MÓDULOS

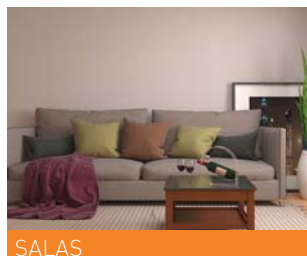
APLICACIÓN



COMEDORES



RECÁMARAS



SALAS



CUARTO DE TV

DESCRIPCIÓN

Los reguladores de luz o dimmers son dispositivos que permiten reducir la intensidad de luz de lámparas incandescentes o halógenas con transformador o balastos electrónicos.

El dimmer ROTATIVO universal de Modus PRO puede regular la intensidad luminosa de todo tipo de lámpara, desde el foco tradicional, ahorradoras dimmeables (CFL), hasta LEDs dimmeables.

Tiene integrada la función de nivel de memoria, con la que el dimmer enciende con el último nivel de luz seleccionado antes de ser apagado, evitando graduar la intensidad en cada encendido.

Mediante pulsadores Normalmente Abiertos (NA) conectados al dimmer es posible controlar el encendido-apagado y la regulación de la intensidad desde otros puntos, haciendo que éste funcione como un regulador de intensidad de 3 vías o escalera.

Además de ofrecer confort, los dimmers proporcionan ventajas de ahorro de energía, ya que una luminaria al ser regulada consume menos electricidad, además que se aumenta su tiempo de vida útil ya que sufren un desgaste menor.

CARACTERÍSTICAS

- Controla cualquier tipo de luminaria que pueda regular su intensidad como: LEDs dimmeables, focos ahorradores dimmeables (CFL), halógenas e incandescentes (con o sin transformador electrónico).
- Almacena en memoria la última selección de luz.
- Cuenta con un sistema SOFT START-STOP que enciende y apaga gradualmente evitando deslumbramientos.
- Conexión de pulsadores normalmente abiertos para el control desde varios puntos.

CARACTERÍSTICAS TÉCNICAS

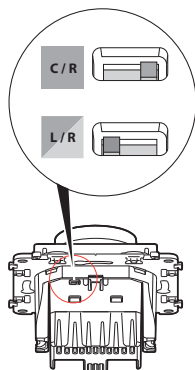
Foto	Código	Descripción	Voltaje	Potencia *	Módulos	Aplicaciones
	<input type="checkbox"/> E4411PTL	Dimmer Rotativo universal	110 – 240V~	50- 60 Hz	2	Atenuación de la iluminación de lámparas LEDs, ahorradoras dimmeables (CFL), halógenas e incandescentes

MECANISMOS DE MANDO

TABLA DE COMPATIBILIDADES DE TIPO DE CARGA

		R		L	C/L		
		Resistivas		Con Transformador Ferromagnético	Con Transformador Eléctrico / Con Transformador Ferromagnético		
				(*)		Dimmeable	Dimmeable
					LED +		
100 V / 240 V	Máx.	150 W	150 W	150 VA	150 VA	37 W ó 10 lámparas máx.	37 W ó 10 lámparas máx.
	Min.	5 W	5 W	5 VA	5 VA	5 W	5 W

(*) Úselo únicamente con transformadores diseñados para funcionar con interruptores electrónicos.

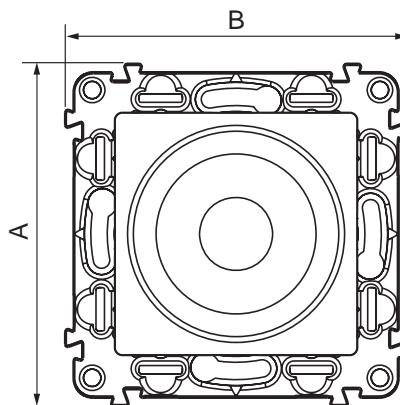
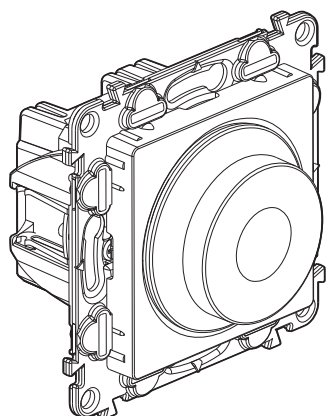


SELECTOR DE CONFIGURACIÓN
 Seleccione de acuerdo con el tipo de luminaria.

E4411PTL

DIMMER ROTATIVO UNIVERSAL COLOR BLANCO 2 MÓDULOS

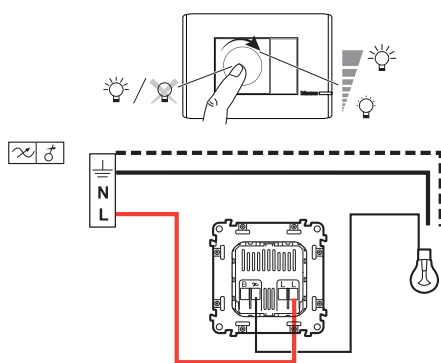
DIMENSIONES



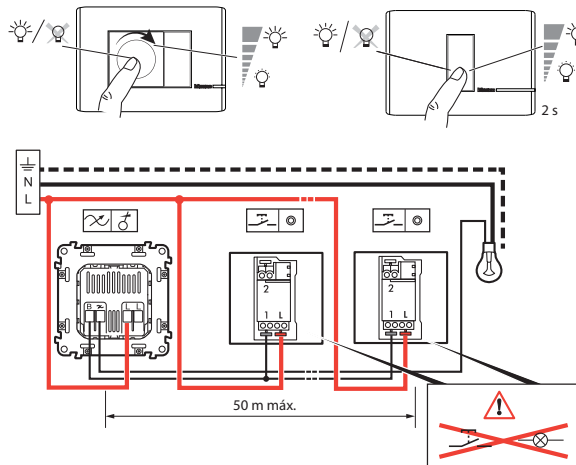
A= 75 MM
B= 75 MM

DIAGRAMA DE MONTAJE

Instalación sencilla








Instalación con 1 o más pulsadores NA



CERTIFICACIONES Y CUMPLIMENTOS

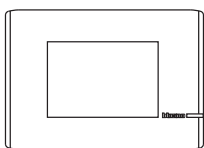
NOM-ANCE

TABLA DE COMPATIBILIDAD CON PLACAS

Color		3 Módulos
	Blanco	ESN3PTL
	Flamingo	ESN3FLPTL
	Aqua	ESN3AQPTL
	Luna	ESN3LNPTL
	Moka	ESN3MKPTL

MECANISMOS DE MANDO

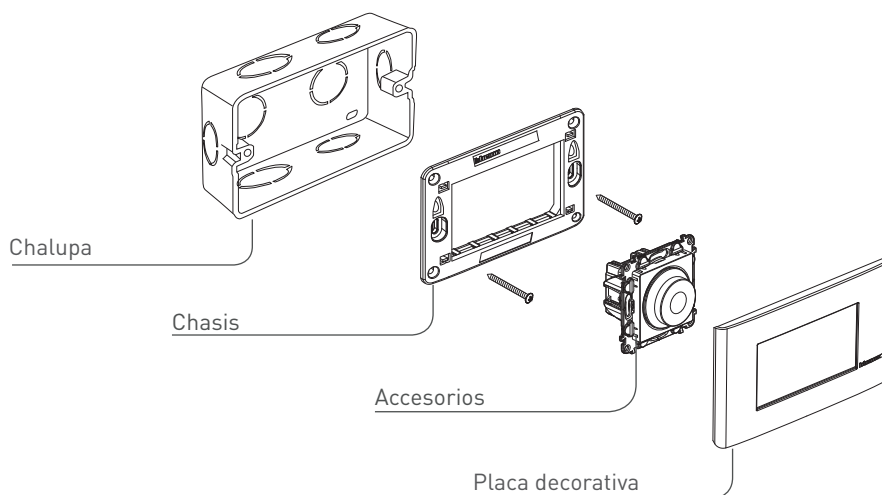
MONTAJE DE PLACAS



Requiere ser instalado en una placa de 3 módulos. Es necesario complementar con un módulo ciego, un interruptor, o un tomacorriente de un módulo.

3 Módulos

DIAGRAMA DE MONTAJE



E2023PTL/ E6028NPTL

TOMACORRIENTES 2P+T CON PROTECCIÓN INFANTIL DE USO GENERAL

APLICACIÓN



RECÁMARAS



COCINAS



SALAS

Los tomacorrientes 2P+T con protección infantil de uso general están diseñados para la alimentación de todo tipo de electrodomésticos y dispositivos electrónicos.

•RECAMARAS

•COCINAS

•SALAS

DESCRIPCIÓN

Los tomacorrientes de uso general de Modus PRO son dispositivos eléctricos que proveen alvéolos definidos para la conexión de cualquier clavija estándar tipo americano, se pueden diferenciar entre sí por tener en sus alvéolos las dimensiones diferentes para que se distinga el polo de FASE y NEUTRO respectivamente, además provee un tercer alveolo de forma semi redonda para la conexión del borne correspondiente a Tierra Física.

Todos los tomacorrientes permiten la alimentación de aparatos electrodomésticos.

CARACTERÍSTICAS

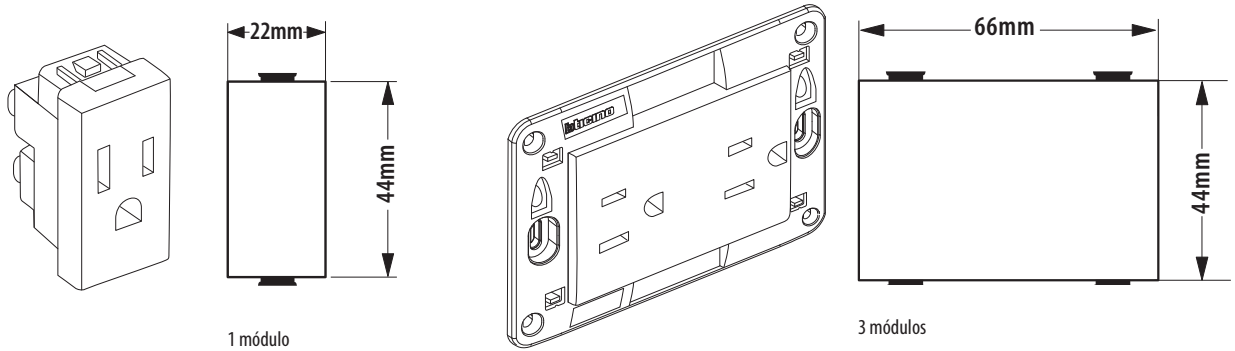


- Partes metálicas 100% de latón que evitan la corrosión y mejoran la conducción eléctrica.
- Bornes de conexión protegidos con capacidad para 2 conductores de calibre 12 AWG que facilitan las derivaciones eléctricas.
- Policarbonato autoextinguible y resistente al impacto.
- Tornillos de cabeza mixta en bornes de conexión.

CARACTERÍSTICAS TÉCNICAS

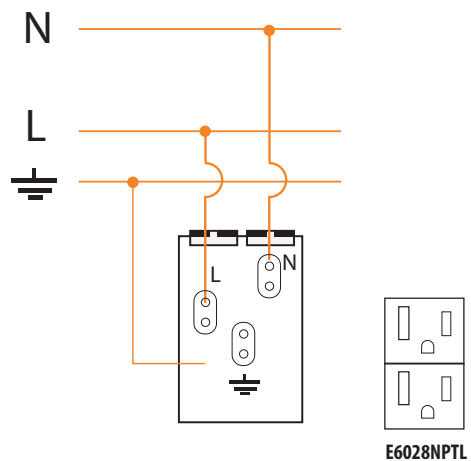
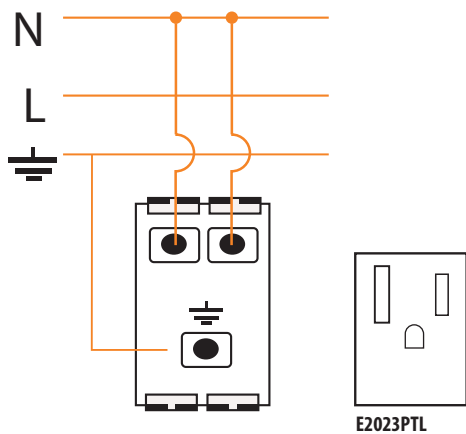
Foto	Código	Descripción	Voltaje	Amperes	Módulos	Aplicaciones
	□ E2023PTL	Tomacorriente 2P+T con protección infantil	127 V~ 250 V~	15 A	1	Uso General
	□ E6028NPTL	Tomacorriente dúplex 2P+T con protección infantil incluye placa	127 V~ 250 V~	15 A	3	Uso General

DIMENSIONES



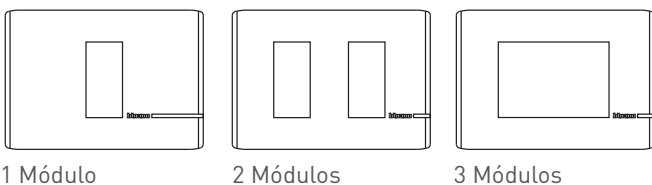
TOMACORRIENTES

DIAGRAMA DE CONEXIÓN

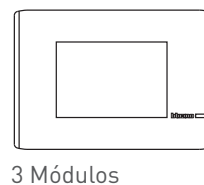


MONTAJE EN PLACAS DE:

El código E2023PTL es compatible con:



El código E6028NPTL es compatible con:



E2023PTL / E6028NPTL

TOMACORRIENTES 2P+T CON PROTECCIÓN INFANTIL DE USO GENERAL

TABLA DE COMPATIBILIDAD CON PLACAS PARA TOMACORRIENTE 2P+T E2023PTL

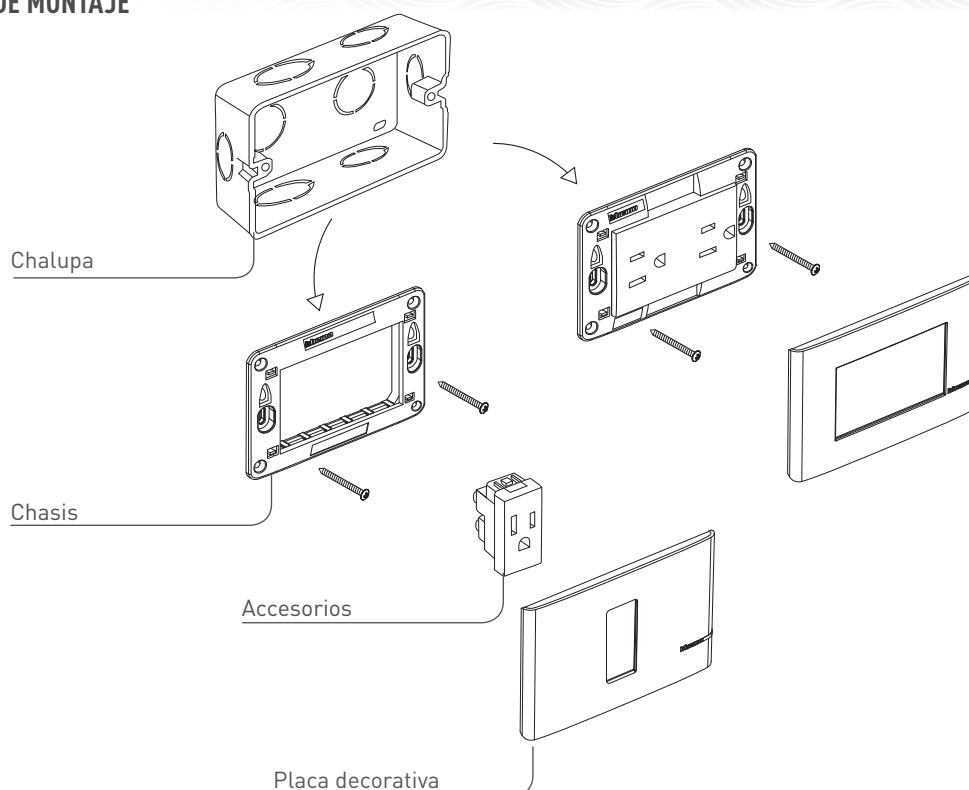
Color		1 Módulo	2 Módulos	3 Módulos
	Blanco	E5N1PTL	E5N2PTL	E5N3PTL
	Flamingo	-	-	E5N3FLPTL
	Aqua	-	-	E5N3AQPTL
	Luna	-	-	E5N3LNPTL
	Moka	-	-	E5N3MKPTL

TABLA DE COMPATIBILIDAD CON PLACAS PARA TOMACORRIENTE DÚPLEX 2P+T E6028NPTL

Color		3 Módulos
	Blanco	E6028NPTL
	Flamingo	E6028NFLPTL
	Aqua	E6028NAQPTL
	Luna	E6028NLNPTL
	Moka	E6028NMKPTL

Los tomacorrientes dúplex 2P+T incluyen placa con perfiles laterales en blanco o en 4 diferentes colores.

DIAGRAMA DE MONTAJE



E6028NUSBPTL**TOMACORRIENTE DÚPLEX 2P+T CON PROTECCIÓN INFANTIL Y 2 CARGADORES USB COLOR BLANCO 3 MÓDULOS****APLICACIÓN**

Permite cargar todos los dispositivos que tengan un adaptador USB.

Permite la conexión eléctrica de los equipos electrónicos/eléctricos que funcionen a 127 V~ y 15A. El tomacorriente y el cargador USB se pueden utilizar de manera simultánea para energizar y/o cargar equipos eléctricos/electrónicos al mismo tiempo en lugares como:

- RECÁMARAS
- CUARTOS DE TV
- COCINAS
- SALAS
- COMEDORES

DESCRIPCIÓN

El tomacorriente E6028NUSBPTL de Modus PRO cuenta con 2 puertos USB clase 2-universal de 3.1A para la carga de equipos electrónicos como:

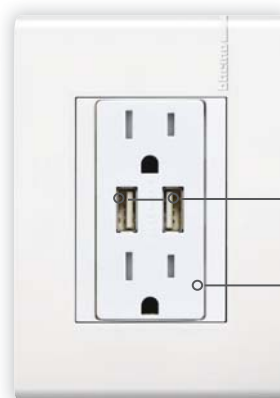
- Tablets.
- Smartphones.
- Cámaras fotográficas.
- Videojuegos.
- Reproductores de música.

USB es el acrónimo de Bus Serial Universal y puede ser utilizado para la carga de baterías de dispositivos electrónicos.

Además, el tomacorriente cuenta con una protección exclusiva sobre los alvéolos la cual impide que de manera accidental o intencionalmente se introduzcan en ellos cualquier parte u objeto que no sea una clavija polarizada estándar disminuyendo así los riesgos de sufrir descargas eléctricas.

CARACTERÍSTICAS

- Sustituye el tomacorriente tradicional sin necesidad de cambiar el cableado.
- 2 cargadores del tipo USB clase 2 (entrada universal).
- USB con 3.1 A de salida que recarga más rápidamente una gran variedad de dispositivos electrónicos que con su cargador original.
- Cuenta con 2 entradas USB para recargar simultáneamente 2 dispositivos móviles.
- Borne protegido con contactos 100% de latón para una doble sujeción, con capacidad de 2 conductores de 10 AWG.



- 2 Tomas USB de 5vcd, 3.1A.
- Toma con alvéolos protegidos.

E6028NUSBPTL

TOMACORRIENTE DÚPLEX 2P+T CON PROTECCIÓN INFANTIL Y 2 CARGADORES USB COLOR BLANCO 3 MÓDULOS

CARACTERÍSTICAS TÉCNICAS

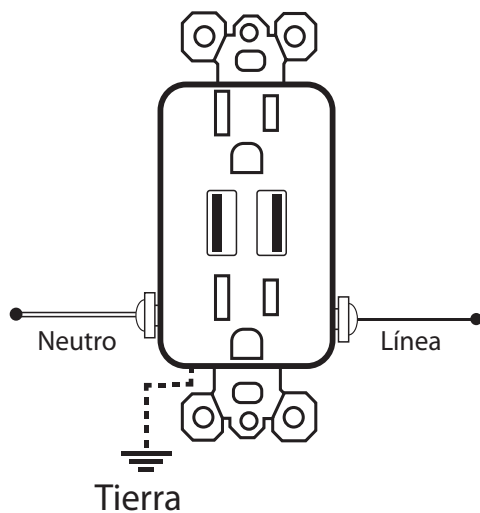
Foto	Código	Descripción	Voltaje	Amperaje	Salida USB	Módulos	Certificado
	E6028NUSBPTL	Tomacorriente dúplex 2P+T con 2 cargadores USB incluye placa.	125 - 250 V~	15 A	5 Vcd; 3.1 A	3	NOM

DIMENSIONES



TOMACORRIENTES






DIAGRAMAS DE CONEXIÓN



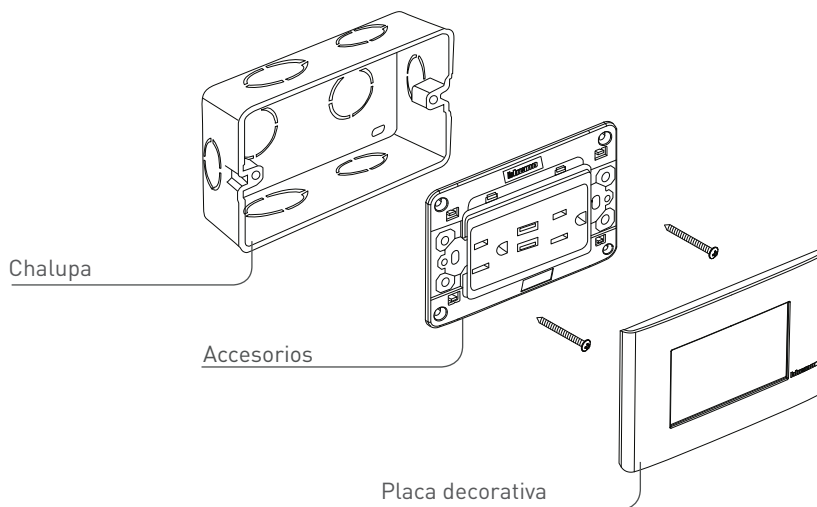
CERTIFICACIONES Y CUMPLIMIENTOS

ETL No. 4001804 NOM-ANCE

E6028NUSBPTL**TOMACORRIENTE DÚPLEX 2P+T CON 2 CARGADORES USB COLOR
BLANCO 3 MÓDULOS****TABLA DE COMPATIBILIDAD CON PLACAS**

Color		3 Módulos
	Blanco (Incluye placa)	E6028NUSBPTL
	Flamingo	E5N3FLPTL
	Aqua	E5N3AQPTL
	Luna	E5N3LNPTL
	Moka	E5N3MKPTL

TOMACORRIENTES

DIAGRAMA DE MONTAJE

E6028GFG6PTL

TOMACORRIENTE DÚPLEX 2P+T ICFT CON PROTECCIÓN INFANTIL COLOR BLANCO 3 MÓDULOS

APLICACIÓN



COCINAS



GARAGE



EXTERIORES



BAÑOS

DESCRIPCIÓN

El tomacorriente E6028GFG6PTL con ICFT de Modus PRO ofrece la protección de un Interruptor de Circuito por Falla a Tierra.

Los tomacorrientes con esta característica están diseñados para evitar choques eléctricos accidentales o por electrocución evitando el paso de la corriente hacia la persona.

El dispositivo funciona como un diferencial que compara la corriente eléctrica de entrada con la corriente de salida de un circuito. Cuando existe diferencia entre ambas corrientes, el dispositivo desconecta la corriente eléctrica, protegiendo la vida del usuario.

Este tipo de instalación es obligatorio de acuerdo al Art. 210-8 de la NOM-001 SEDE 2012 en espacios húmedos como cocinas, baños, sótanos, cuartos de lavado y exteriores.

CARACTERÍSTICAS


- Botón de RESET que restablece nuevamente el circuito después de activarse la protección.
- Indicador visual de LED que se enciende al operar la protección del dispositivo.
- Botón por prueba de TEST para verificación del correcto funcionamiento del dispositivo.
- Permite conexión de hasta 7 tomacorrientes de uso general ofreciendo la protección de Falla a Tierra en todas ellas.
- En la nueva generación de tomacorrientes ICFT de Bticino conocida como "GENERACIÓN 6", la toma realiza una prueba automáticamente cada 3 segundos, lo que garantiza que está listo para proteger.



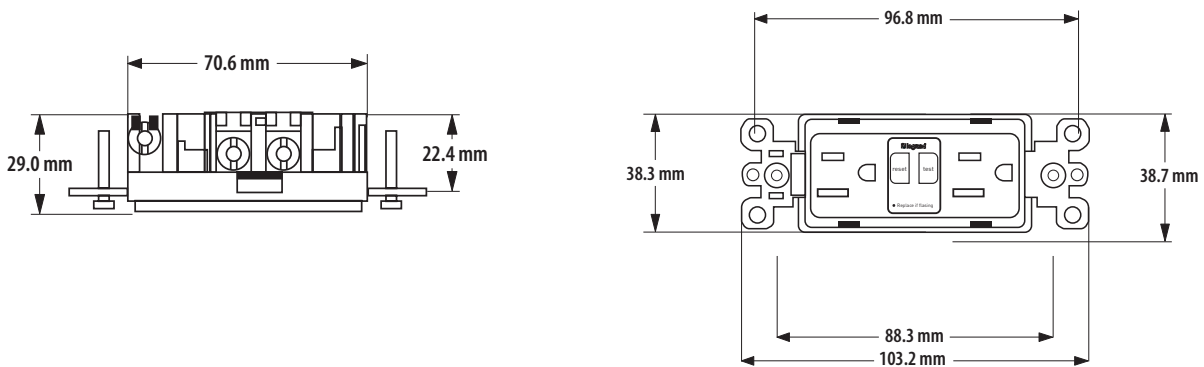
E6028GFG6PTL

TOMACORRIENTE DÚPLEX 2P+T ICFT CON PROTECCIÓN INFANTIL COLOR BLANCO 3 MÓDULOS

CARACTERÍSTICAS TÉCNICAS

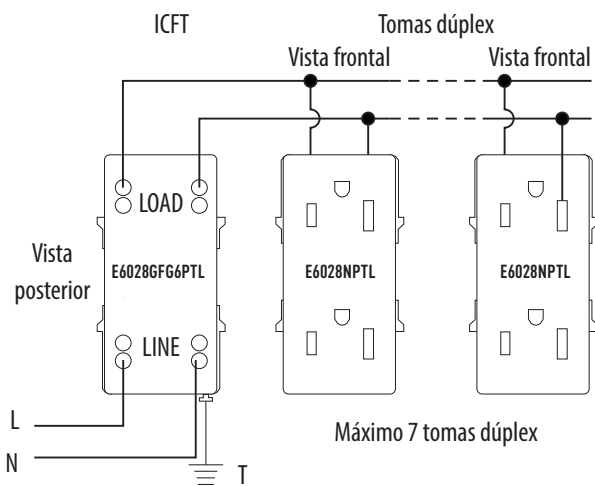
Foto	Código	Tipo de aparato	Corriente nominal	Tensión nominal	Modularidad
	E6028GFG6PTL	Tomacorriente dúplex 2P+T con ICFT (Interruptor de Falla a Tierra) incluye placa.	15 Amp Corriente de diferencial 5+/- 1 mAmp.	125V~	3

DIMENSIONES



TOMACORRIENTES

DIAGRAMAS DE CONEXIÓN



Vista frontal
E6028GFG6PTL



Vista posterior
E6028GFG6PTL

CERTIFICACIONES Y CUMPLIMIENTOS

NOM-001-SEDE-2012 de Instalaciones Eléctricas, sección 210-8 NOM-ANCE

E6028GFG6PTL

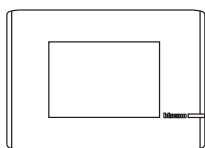
TOMACORRIENTE DÚPLEX 2P+T ICFT CON PROTECCIÓN INFANTIL COLOR BLANCO 3 MÓDULOS

TABLA DE COMPATIBILIDAD CON PLACAS



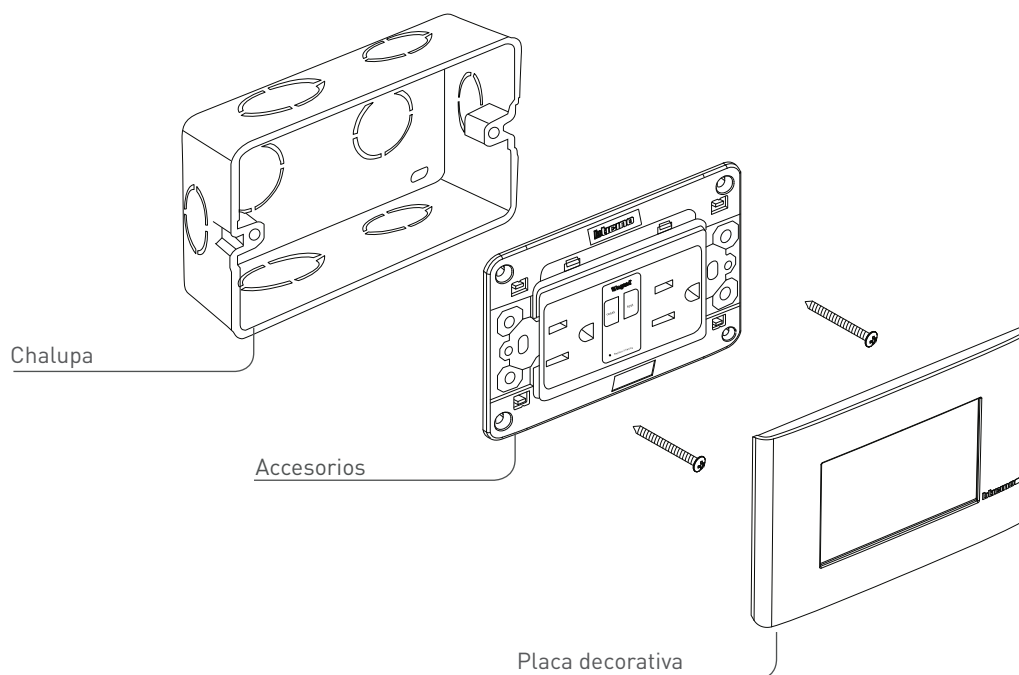
Color		3 Módulos
	Blanco (Incluye placa)	E6028GFG6PTL
	Flamingo	E5N3FLPTL
	Aqua	E5N3AQPTL
	Luna	E5N3LNPTL
	Moka	E5N3MKPTL

MONTAJE EN PLACAS DE:



3 Módulos

DIAGRAMA DE MONTAJE



APLICACIÓN

COMEDORES



RECÁMARAS



SALAS DE TV

DESCRIPCIÓN

La toma de TV de Modus PRO es de tipo coaxial y proporciona un fácil acceso para los equipos de televisión o radio desde cualquier punto de la casa o centro de trabajo hacia los servicios por cable, antena aérea o radio. Además el diseño de la placa armoniza perfectamente con los demás componentes de la casa.

CARACTERÍSTICAS

- Conector tipo F coaxial.
- Relación de onda estacionaria (SWR) menor a 1.5.
- Impedancia de 75 ohms.
- Requiere adquirir el cable coaxial por separado.

- Cuerpo de resina ABS autoextinguible.
- Instalación fácil y rápida.

• Terminado brillante

• Compatible con conectores tipo F de cuerda





• Rango eléctrico: 1 Volt pico a pico.

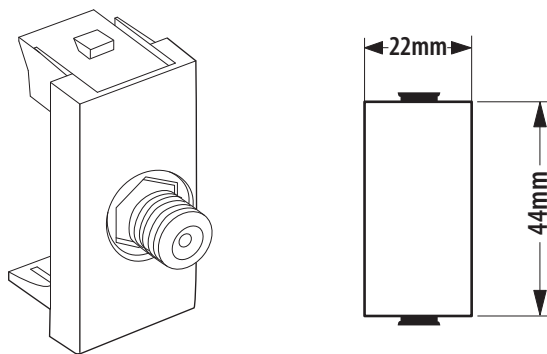
E2E52PTL

TOMA DE TV COLOR BLANCO 1 MÓDULO

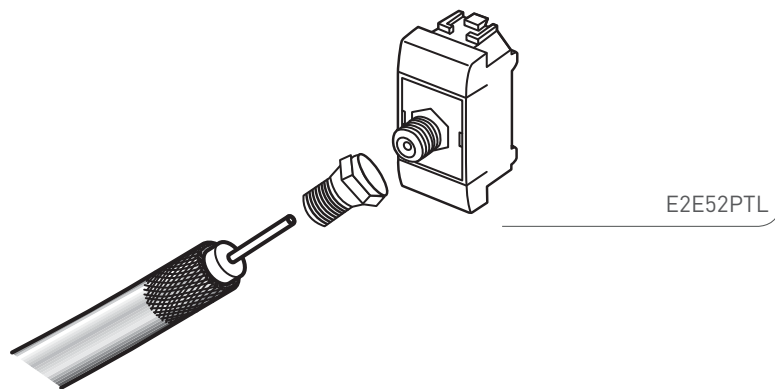
CARACTERÍSTICAS TÉCNICAS

Foto	Código	Descripción	Voltaje	Impedancia	Módulos	Aplicaciones
	E2E52PTL	 Toma de TV	1 Vp-p	75 ohms	1	Usos generales

DIMENSIONES

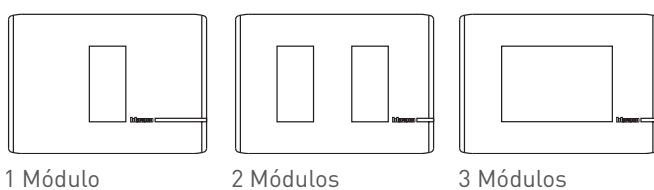


DIAGRAMAS DE CONEXIÓN



MONTAJE EN PLACAS DE:

El código E2E52PTL es compatible con:



1 Módulo

2 Módulos

3 Módulos

CONNECTORES

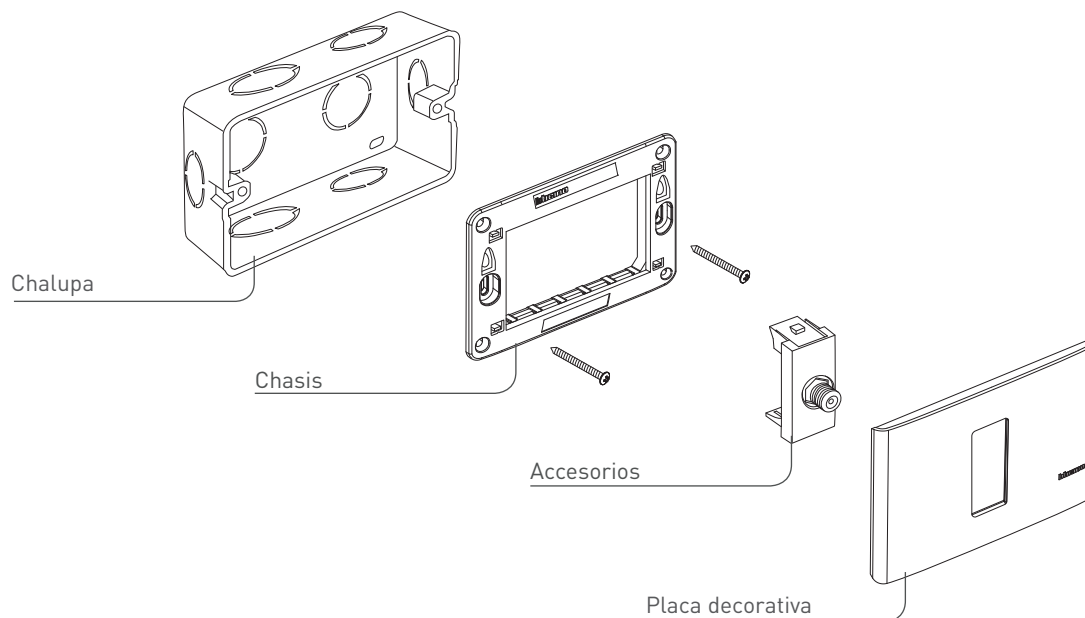
E2E52PTL

TOMA DE TV COLOR BLANCO 1 MÓDULO

TABLA DE COMPATIBILIDAD CON PLACAS

Color		1 Módulo	2 Módulos	3 Módulos
	Blanco	E5N1PTL	E5N2PTL	E5N3PTL
	Flamingo	-	-	E5N3FLPTL
	Aqua	-	-	E5N3AQPTL
	Luna	-	-	E5N3LNPTL
	Moka	-	-	E5N3MKPTL

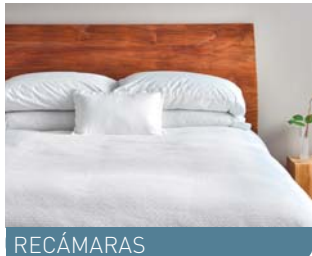
DIAGRAMA DE MONTAJE



E2082/11PTL

TOMA DE TELÉFONO DE 4 HILOS COLOR BLANCO 1 MÓDULO

APLICACIÓN



RECÁMARAS



COCINAS



SALAS



CUARTOS DE TV

DESCRIPCIÓN

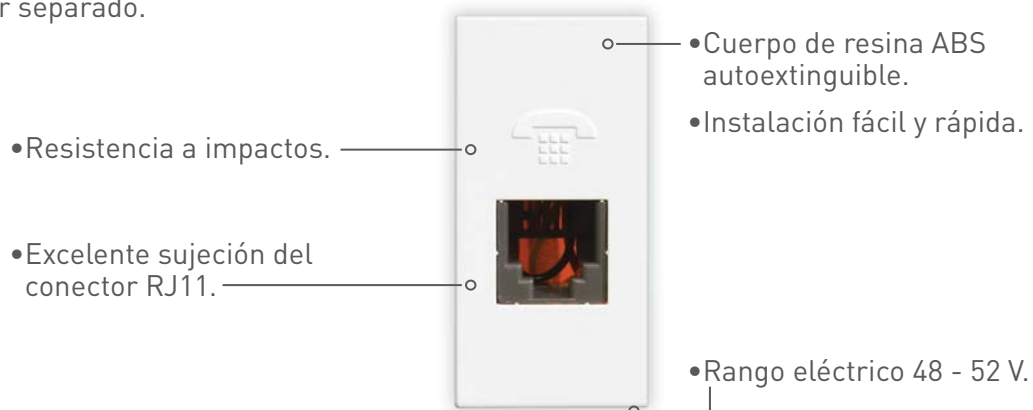
La toma de teléfono de Modus PRO proporciona un fácil acceso para los equipos de telefonía desde cualquier punto, hacia la red telefónica. Su apariencia sigue la línea de diseño de las demás placas del sistema eléctrico de la vivienda.

La toma de teléfono cuenta con 4 terminales para su conexión, haciendo posible instalarla en cualquier sistema telefónico de 2 ó de 4 hilos.

Su diseño permite que se atornille una línea telefónica análoga convencional en los cables rojo y verde (bornes 2 y 3 respectivamente).

CARACTERÍSTICAS

- Toma de teléfono de 4 hilos.
- Compatible con plug telefónico RJ11.
- Resina ABS autoextinguible.
- Requiere adquirir el cable telefónico por separado.



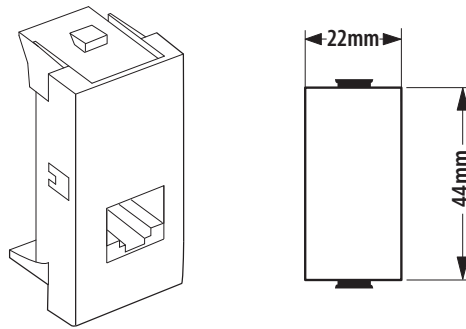
E2082/11PTL

TOMA DE TELÉFONO DE 4 HILOS COLOR BLANCO 1 MÓDULO

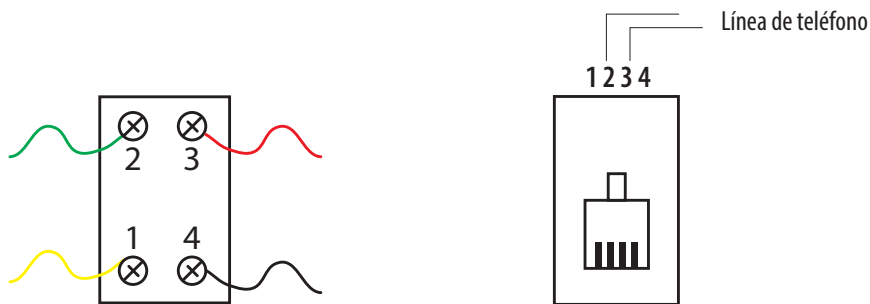
CARACTERÍSTICAS TÉCNICAS

Foto	Código	Descripción	Voltaje	Módulos	Aplicaciones
	E2082/11PTL	Toma de teléfono 4 hilos	48-52 Vcd	1	Usos generales – líneas telefónicas (hasta 4 hilos)

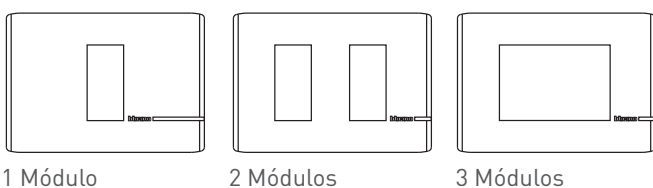
DIMENSIONES



DIAGRAMAS DE CONEXIÓN



MONTAJE EN PLACAS DE:



E2082/11PTL

TOMA DE TELÉFONO DE 4 HILOS COLOR BLANCO 1 MÓDULO

TABLA DE COMPATIBILIDAD CON PLACAS


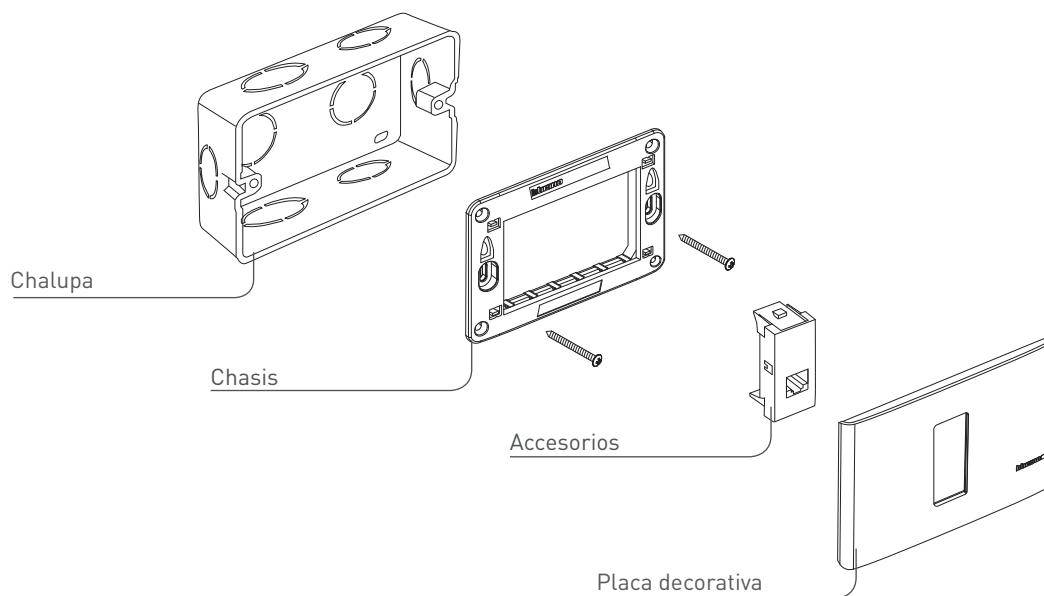
Color		1 Módulo	2 Módulos	3 Módulos
	Blanco	E5N1PTL	E5N2PTL	E5N3PTL
	Flamingo	-	-	E5N3FLPTL
	Aqua	-	-	E5N3AQPTL
	Luna	-	-	E5N3LNPTL
	Moka	-	-	E5N3MKPTL

DIAGRAMA DE MONTAJE



E4742V127PTL**FOCO PILOTO LED COLOR ÁMBAR****APLICACIÓN**

ESCALERAS



SALAS



RECÁMARAS



BAÑOS

DESCRIPCIÓN

El foco piloto LED de Modus PRO ofrece la máxima capacidad de brillo con el menor consumo energético posible.

El interruptor sencillo (E2001PTL), el de 3 vías (E2003PTL), el de 4 vías (E2004PTL), y el pulsador NA (E2005PTL) de Modus PRO son iluminables. mediante la inserción de un foco piloto LED. El diseño de la tecla del interruptor. permite la visualización de la luz color ámbar sobre un extremo del interruptor.

CARACTERÍSTICAS

Permite la conexión de 3 diferentes modos de operación:

- Como indicador luminoso en la oscuridad (modo tradicional).
- Siempre iluminado (de esta forma debe ser conectado cuando se tienen lámparas ahorradoras CFL).
- Como indicador de que un circuito está encendido.
- Difusor color ámbar para difundir mejor la luz.
- El LED puede ser cambiado como pieza única sin tener que cambiar todo el interruptor.




- Tecnología LED para ahorro energía.

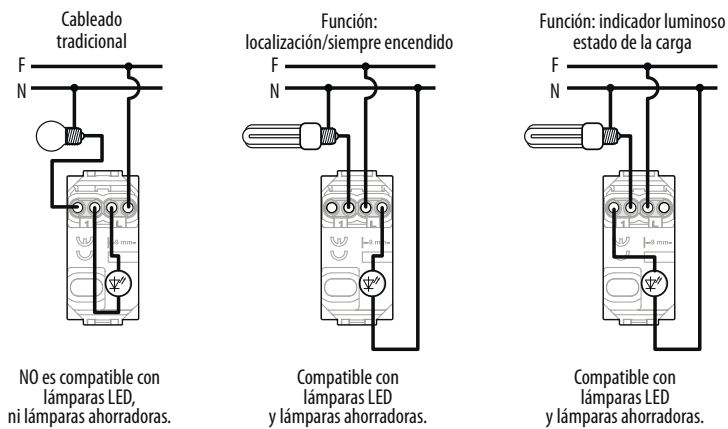
E4742V127PTL

FOCO PILOTO LED COLOR ÁMBAR

CARACTERÍSTICAS

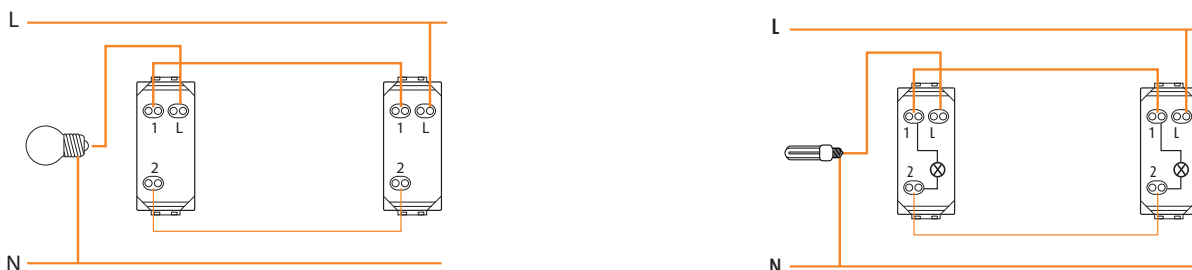
Foto	Código	Descripción	Voltaje	Corriente	Aplicaciones
	E4742V127PTL	 Foco piloto LED	127 V~	0.6 mA	Para identificación del punto de mando

DIAGRAMAS DE CONEXIÓN



SEÑALIZACIÓN

Cuando se instala en el pulsador E2005PTL, debe de conectarse de esta manera:



CERTIFICACIONES Y CUMPLIMENTOS

NMX-J-005-ANCE-2005
NOM-ANCE

E2046PTL

ZUMBADOR COLOR BLANCO 1 MÓDULO

APLICACIÓN



COCINAS



PATIOS DE SERVICIO

DESCRIPCIÓN

El zumbador de Modus PRO es un dispositivo de señalización acústica, compuesto por una lámina y una bobina que al energizarse tiende a generar un ruido o zumbido.

Para el funcionamiento del zumbador como timbre se requiere de un pulsador NA (código E2005PTL) y ser conectado a 127 V~.

SEÑALIZACIÓN

CARACTERÍSTICAS

- Funcionamiento a 127 V ~.
- Sonido de 77 dB.
- Tamaño compacto de un sólo módulo, lo que le permite estar colocado en una placa.
- Caja moldeada en policarbonato.



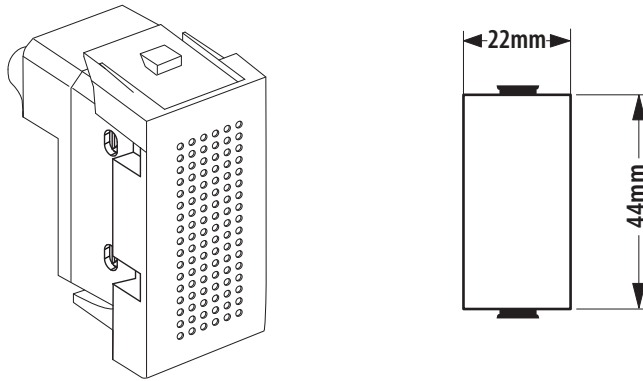
CARACTERÍSTICAS TÉCNICAS

Foto	Código	Descripción	Voltaje	Potencia	Consumo	Módulos	Aplicaciones
	<input type="checkbox"/> E2046PTL	 Zumbador	127V~	77 dB	10 VA	1	Residencial.

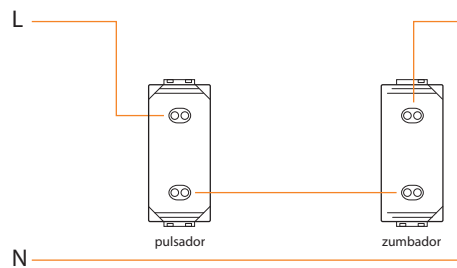
E2046PTL

ZUMBADOR COLOR BLANCO 1 MÓDULO

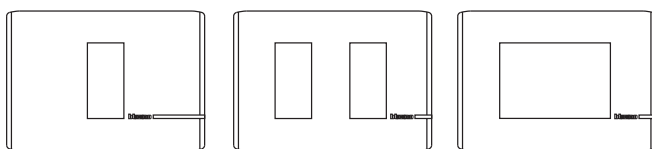
DIMENSIONES



DIAGRAMAS DE CONEXIÓN



MONTAJE EN PLACAS DE:



1 Modulo






2 Módulos

3 Módulos

CERTIFICACIONES Y CUMPLIMENTOS

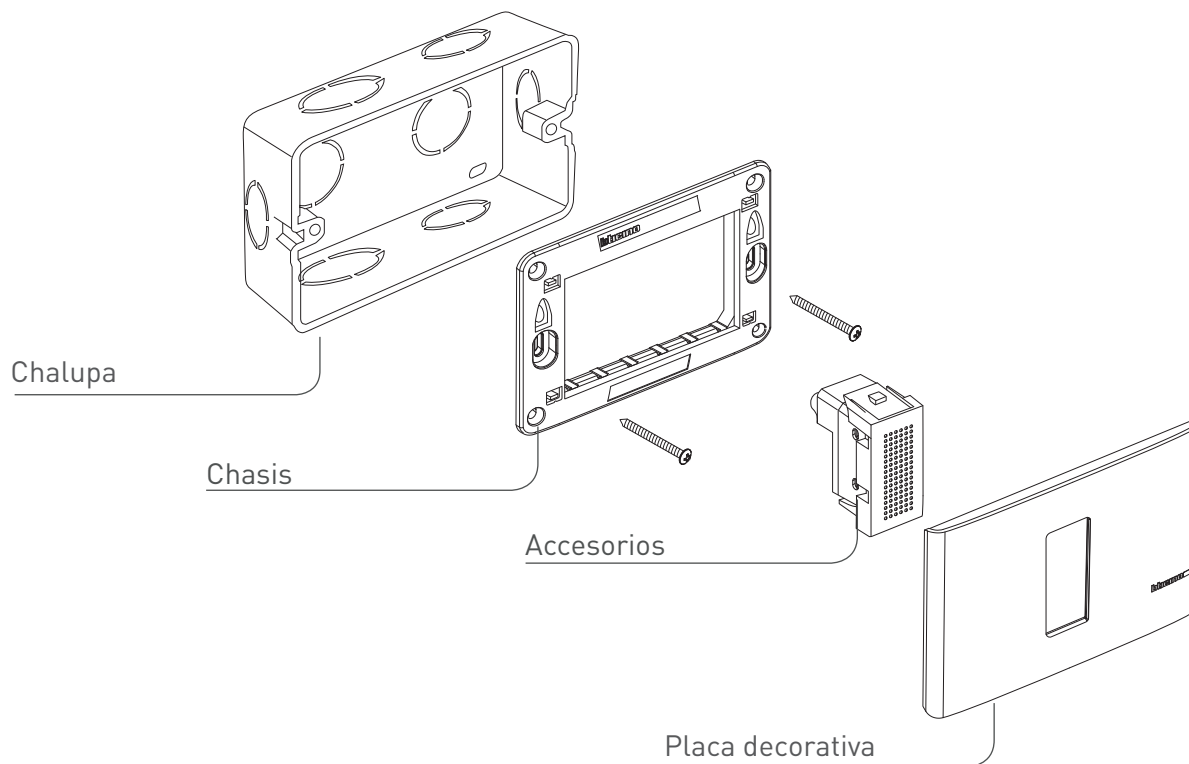
NMX-J-381-ANCE-2011

TABLA DE COMPATIBILIDAD CON PLACAS

Color		1 Módulo	2 Módulos	3 Módulos
	Blanco	E5N1PTL	E5N2PTL	E5N3PTL
	Flamingo	-	-	E5N3FLPTL
	Aqua	-	-	E5N3AQPTL
	Luna	-	-	E5N3LNPTL
	Moka	-	-	E5N3MKPTL

SEÑALIZACIÓN

DIAGRAMA DE MONTAJE



E2000PTL MÓDULO CIEGO (TAPÓN CIEGO)

APLICACIÓN



TIMBRES

APLICACIÓN

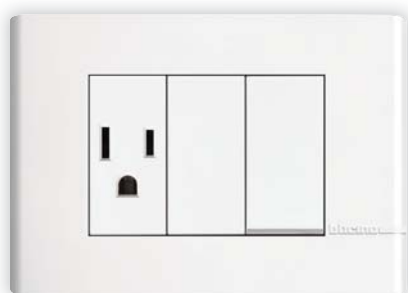
- Se puede utilizar en placas cuando sobran espacios por rellenar en combinación con accesorios eléctricos, electrónicos o de servicios como telefonía y televisión.
- En placas que se colocan temporalmente, con el fin de resguardar las conexiones que posteriormente tendrán uso.
- En placas que se utilizan como decoración mientras que ocultan conexiones registradas para manipulaciones de mantenimiento.

DESCRIPCIÓN

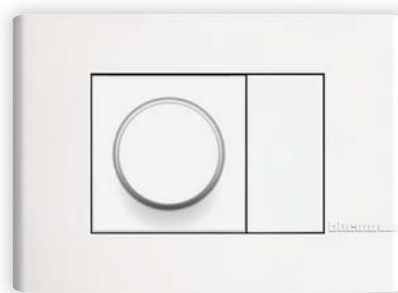
Los módulos ciegos son accesorios utilizables en las placas de la línea de accesorios eléctricos Modus PRO para inhabilitar temporalmente las ventanas de las placas que no ofrezcan servicios de ningún tipo.

No tienen contacto directo con ningún conductor eléctrico por lo que no son sujetos de certificaciones ni normativas de instalaciones eléctricas y su uso es pasivo, es decir, no ofrece ninguna función sino meramente decorativa sobre la placa.

Los módulos ciegos son de material flexible y tienen dimensiones definidas para ser instalados en la línea de placas y accesorios eléctricos Modus PRO, por lo que no se pueden mezclar módulos ciegos de líneas diferentes.



Se utilizan para cubrir los espacios libres principalmente en las placas con perfil de color de 3 módulos.



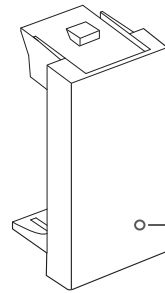
Dimmer Rotativo Universal + módulo ciego en placa de 3 módulos.

Se utilizan para rellenar el módulo restante en una placa que contenga un accesorio eléctrico.

SEÑALIZACIÓN

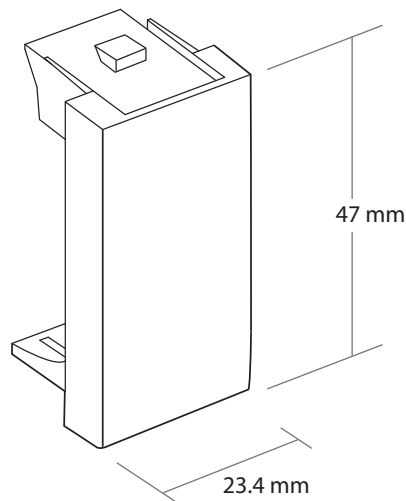
E2000PTL**MÓDULO CIEGO (TAPÓN CIEGO)****CARACTERÍSTICAS**

- Superficie uniforme.
- Textura lisa.
- Terminado brillante.
- Pestaña de sujeción precisa.
- Fácil extracción frontal.
- Resina ABS autoextinguible.



• Cuerpo de resina flexible.

• Resina NO traslúcida.

DIMENSIONES**CERTIFICACIONES Y CUMPLIMIENTOS**

- Al ser un accesorio sin contacto directo a conductores eléctricos NO es sujeto a ninguna Certificación o Normatividad.

E2000PTL

MÓDULO CIEGO (TAPÓN CIEGO)

TABLA DE COMPATIBILIDAD CON PLACAS





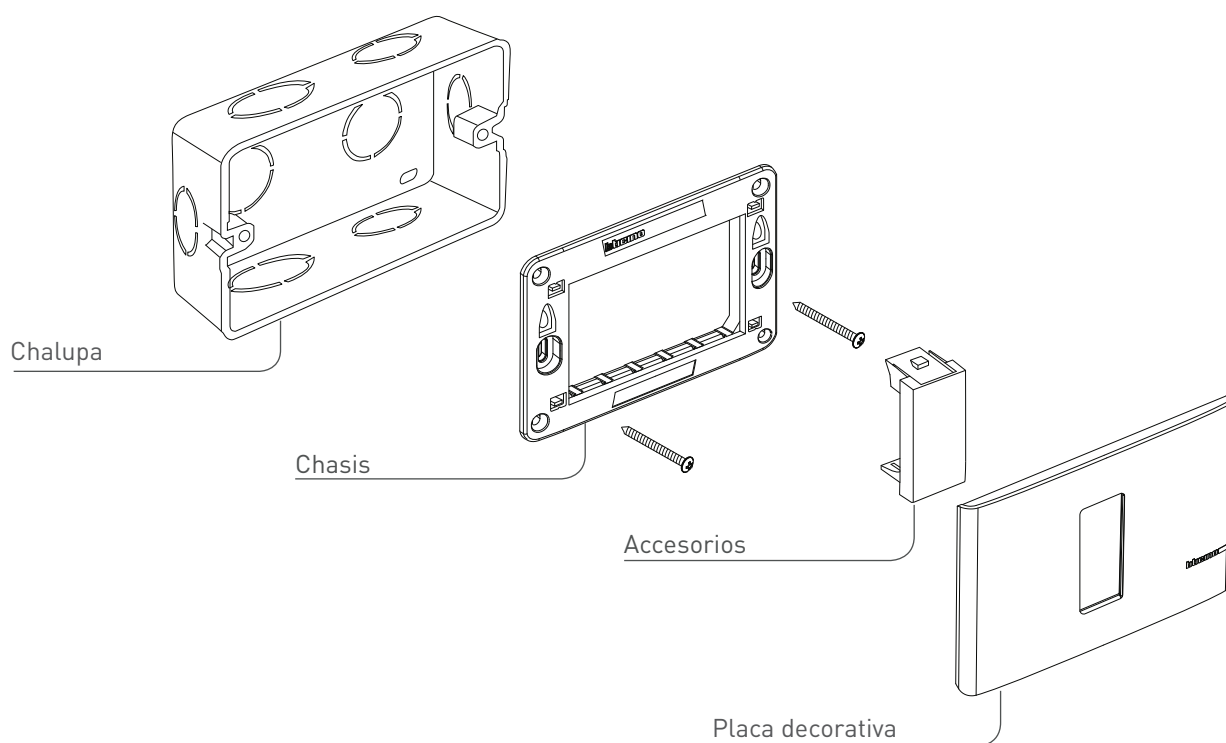
Color		1 Módulo	2 Módulos	3 Módulos
	Blanco	E5N1PTL	E5N2PTL	E5N3PTL
	Flamingo	-	-	E5N3FLPTL
	Aqua	-	-	E5N3AQPTL
	Luna	-	-	E5N3LNPTL
	Moka	-	-	E5N3MKPTL

DIAGRAMA DE MONTAJE



SEÑALIZACIÓN

APLICACIÓN



CUARTOS DE TV

APLICACIÓN

- En placas que se colocan temporalmente con el fin de resguardar las conexiones que posteriormente tendrán uso.
- En placas que se utilizan como decoración mientras que ocultan conexiones registradas para manipulaciones de mantenimiento.
- Cuenta con pre-ruptura la cual puede ser retirada por el usuario, para permitir el paso de cables coaxiales o telefónicos. Es una opción económica cuando no se tienen conectores, para pasar directamente cables de instalación de servicios de audio, video, pantallas de proyección, etc.

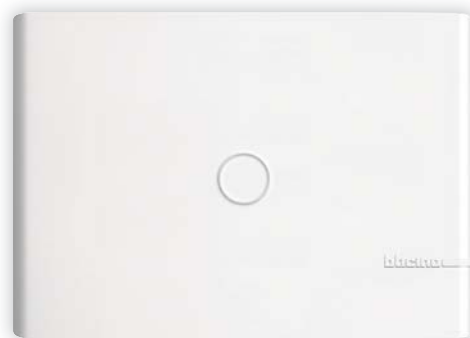
DESCRIPCIÓN

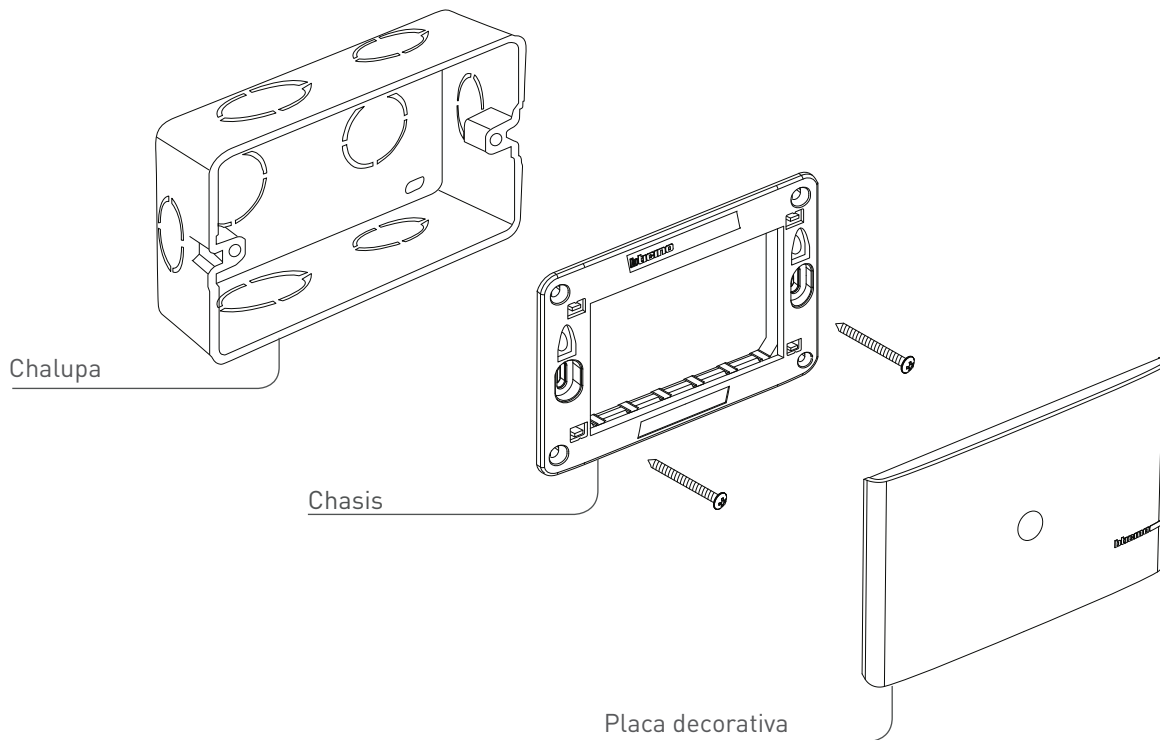
La placa ciega de resina es un artículo decorativo utilizado cuando se pretende dejar un registro de conexiones que combine con la estética del muro.

No tienen contacto directo con ningún conductor eléctrico por lo que no son sujetos de certificaciones ni normativas de instalaciones eléctricas y su uso es pasivo, es decir, su función es meramente decorativa.

CARACTERÍSTICAS

- Cuenta con pre-ruptura.
- Cuerpo y chasis de resina ABS autoextinguible.
- Superficie con pre-ruptura en acabado blanco brillante.
- Relieve brandeado.
- Placa blanca con perfiles laterales color blanco.
- Pestaña de sujeción precisa.
- Permite extracción frontal.



E5N0PTL**PLACA CIEGA COLOR BLANCO CON PRE-RUPTURA Y CHASIS****DIAGRAMA DE MONTAJE**

E5N1PTL**PLACA DE 1 MÓDULO COLOR BLANCO CON CHASIS****APLICACIÓN**

COMEDORES



SALAS



CUARTOS DE TV



BAÑOS

APLICACIÓN

Pueden colocarse en las diferentes áreas que componen estos lugares:

- RECÁMARAS
- SALAS
- COMEDORES
- PASILLOS
- COCINAS
- BAÑOS
- CUARTOS DE TV

DESCRIPCIÓN

Las placas de resina de 1 módulo o 1 ventana, son accesorios que cuentan con un solo espacio disponible para instalar mecanismos de cualquier tipo.

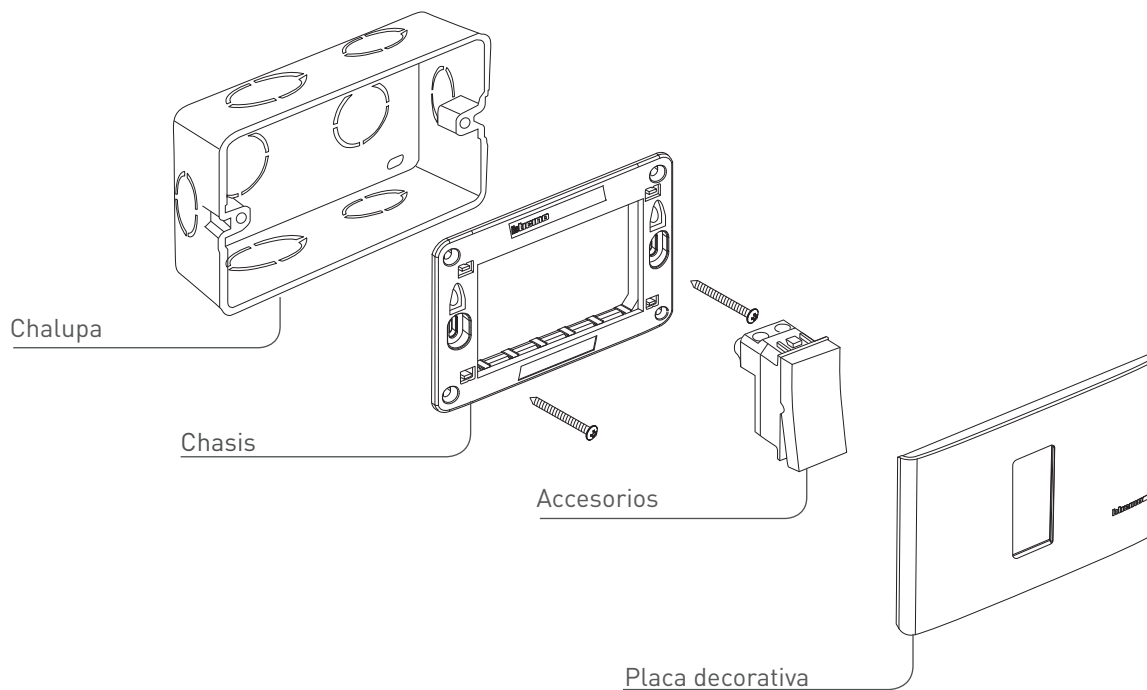
No tienen contacto directo con ningún conductor eléctrico por lo que no están sujetos de certificaciones ni normativas de instalaciones eléctricas y su uso es pasivo.

CARACTERÍSTICAS

- Cuerpo y chasis de resina ABS autoextinguible.
- Superficie con acabado blanco brillante.
- Relieve brandeado.
- Placa blanca con perfiles laterales color blanco.
- Pestaña de sujeción precisa.
- Permite extracción frontal.

**CERTIFICACIONES Y CUMPLIMIENTOS**

Al ser un accesorio sin contacto directo a conductores eléctricos NO es sujeto a ninguna Certificación o Normatividad.

E5N1PTL**PLACA DE 1 MÓDULO COLOR BLANCO CON CHASIS****DIAGRAMA DE MONTAJE**

E5N2PTL**PLACA DE 2 MÓDULOS COLOR BLANCO CON CHASIS****APLICACIÓN**

COMEDORES



SALAS



CUARTOS DE TV



BAÑOS

APLICACIÓN

Pueden colocarse en las diferentes áreas que componen estos lugares:

- RECÁMARAS
- SALAS
- COMEDORES
- PASILLOS
- COCINAS
- BAÑOS
- CUARTOS DE TV

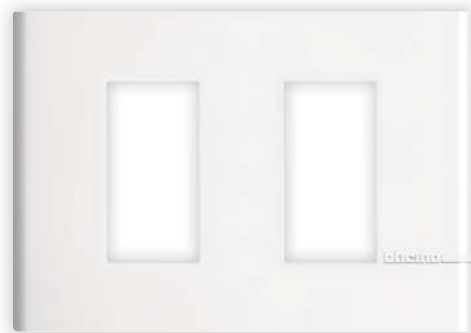
DESCRIPCIÓN

Las placas de resina de 2 módulos o 2 ventanas, son accesorios que cuentan con dos espacios disponibles para instalar accesorios de cualquier tipo de la línea MODUS PRO que midan 1 módulo.

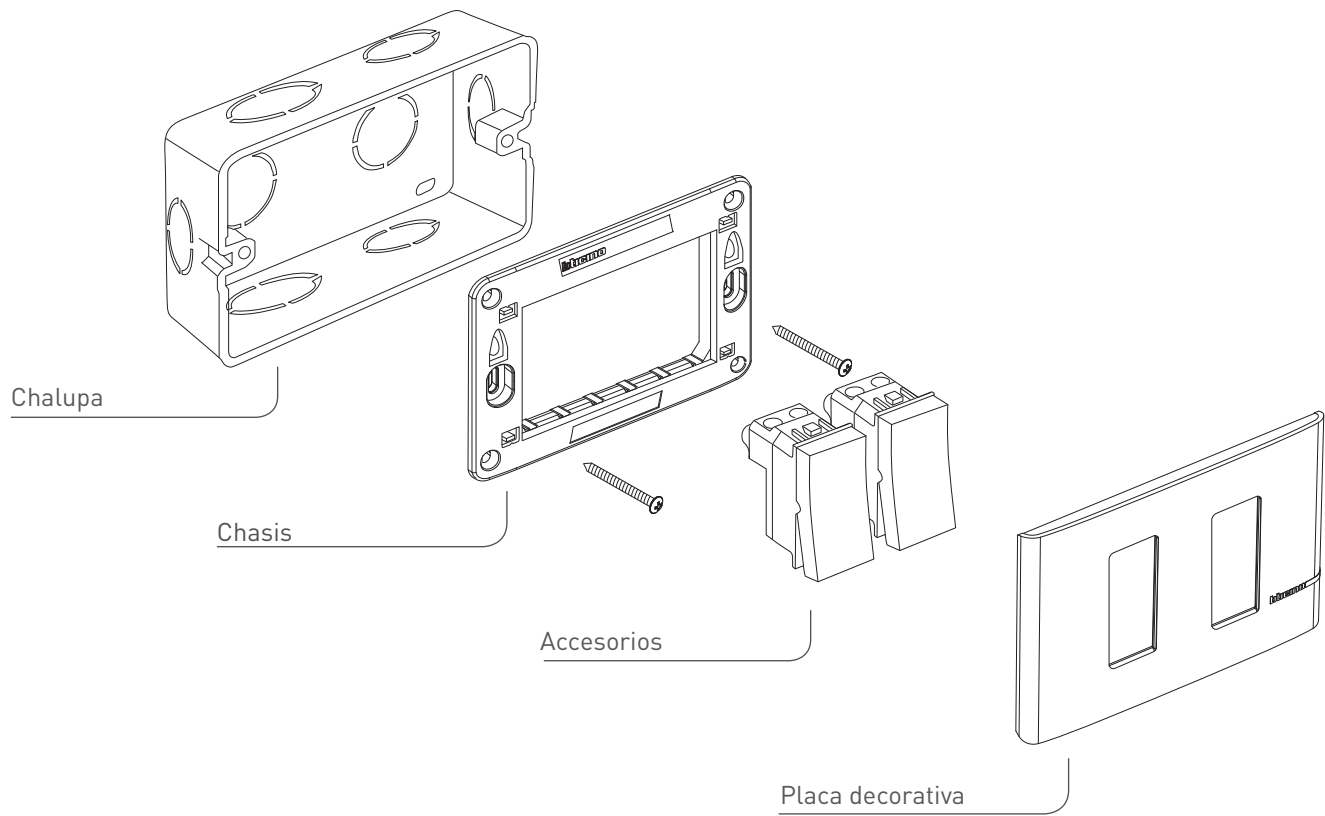
No tienen contacto directo con ningún conductor eléctrico por lo que no están sujetos de certificaciones ni normativas de instalaciones eléctricas y su uso es pasivo.

CARACTERÍSTICAS

- Cuerpo y chasis de resina ABS autoextinguible.
- Superficie con acabado blanco brillante.
- Relieve brandeado.
- Placa blanca con perfiles laterales color blanco.
- Pestaña de sujeción precisa.
- Permite extracción frontal.

**CERTIFICACIONES Y CUMPLIMIENTOS**

Al ser un accesorio sin contacto directo a conductores eléctricos NO es sujeto a ninguna Certificación o Normatividad.

E5N2PTL**PLACA DE 2 MÓDULOS COLOR BLANCO CON CHASIS****DIAGRAMA DE MONTAJE**

E5N3PTL**PLACA DE 3 MÓDULOS COLOR BLANCO CON CHASIS****APLICACIÓN**

COMEDORES



SALAS



CUARTOS DE TV



BAÑOS

APLICACIÓN

Están diseñadas para ser utilizadas en los diferentes tipos de construcciones como son: centros de educación, oficinas y corporativos, hoteles, hospitales y clínicas, centros comerciales y residencias.

Se pueden aplicar en las diferentes áreas que componen estos lugares:

- RECÁMARAS
- SALAS
- COMEDORES
- PASILLOS
- COCINAS
- BAÑOS
- CUARTOS DE TV

DESCRIPCIÓN

Las placas de resina de 3 módulos o 3 ventanas, son accesorios que ofrecen tres ubicaciones para colocar accesorios de cualquier tipo de la línea Modus PRO que midan 1, 2 o hasta 3 módulos.

No tienen contacto directo con ningún conductor eléctrico por lo que no son sujetos de certificaciones ni normativas de instalaciones eléctricas y su uso es pasivo.

CARACTERÍSTICAS

- Cuerpo y chasis de resina ABS autoextinguible.
- Superficie con acabado blanco brillante.
- Relieve brandeado.
- Placa blanca con perfiles laterales color blanco, aqua, flamingo, luna o moka.
- Pestaña de sujeción precisa.
- Permite extracción frontal.






**CERTIFICACIONES Y CUMPLIMIENTOS**

Al ser un accesorio sin contacto directo a conductores eléctricos NO es sujeto a ninguna Certificación o Normatividad.

E5N3PTL

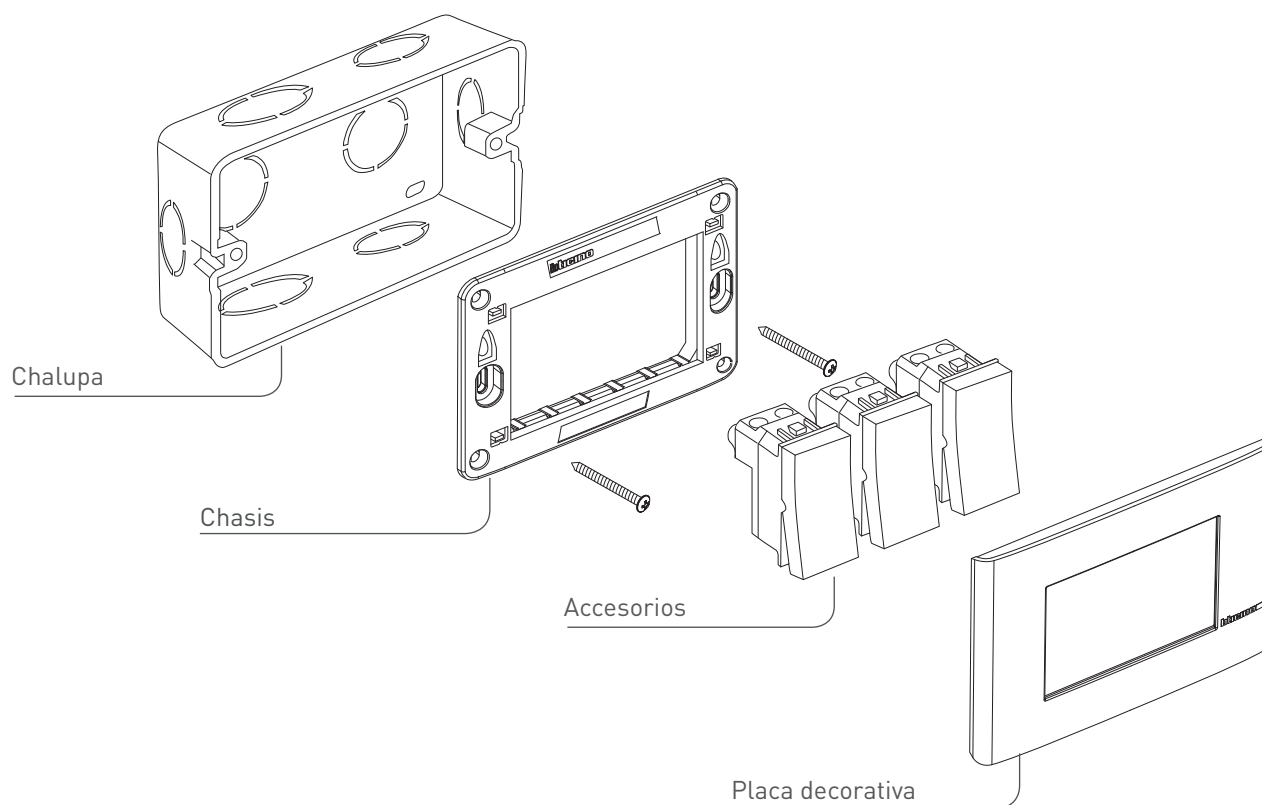
PLACA DE 3 MÓDULOS COLOR BLANCO CON CHASIS

TABLA DE SELECTOR DE COLORES

Placa blanca con perfiles color:		3 Módulos
	Blanco	E5N3PTL
	Flamingo	E5N3FLPTL
	Aqua	E5N3AQPTL
	Luna	E5N3LNPTL
	Moka	E5N3MKPTL

En su versión de 3 módulos, Modus PRO ofrece placas blancas con perfiles laterales disponibles en blanco y 4 diferentes colores.

DIAGRAMA DE MONTAJE



Enciende los detalles

Confianza, tecnología y diseño
para cada espacio.



MODUS^{PRO}

La nueva línea que por su diseño y funciones te permite personalizar y llevar tu espacio al siguiente nivel.



- Diseño innovador
- Variedad de colores
- Detalle en acabados

Nuevas funciones en seguridad y operación:



Cargador
USB



Foco piloto
ámbar



ICFT con
AUTOPRUEBA



Dimmer
universal



Protección
infantil



Interruptor
4 vías

¡Cámbiate y déjate deslumbrar!

bticino



BTicino de México, S.A. de C.V.
Carr. 57, Qro. a S.L.P., km. 22.7, C.P. 76220
Sta. Rosa Jáuregui, Querétaro, México
Tel: (442) 238 04 00 Fax: (442) 238 04 82
Sin costo: 01 800 714 8524



Asistencia telefónica,
capacitación y certificación,
asesoría en proyectos,
catálogos, exhibición,
centro de cotizaciones.

www.bticino.com.mx

OFICINAS COMERCIALES

Zona Metropolitana Show Room Ciudad de México

Montes Urales 715, 3er piso
Col. Lomas de Chapultepec
11000, México, D.F.
Tel: (55) 52 01 64 50
Sin costo: 01 800 BTICINO
01 800 2842466
E-mail: zona.metropolitana@bticino.com

Zona Pacífico Show Room Guadalajara

Av. Circunvalación
Agustín Yañez 2613-1B
Col. Arcos Vallarta Sur
44500, Guadalajara, Jalisco.
Tels: (33) 36 16 99 04
Sin costo: 01 800 BTICINO
01 800 2842466
E-mail: zona.pacifico@bticino.com

Zona Centro Show Room Querétaro

Carr. 57, Qro. a S.L.P., km 22.7
76220, Sta. Rosa Jáuregui, Qro.
Tel: (442) 238 04 90
Sin costo: 01 800 BTICINO
01 800 2842466
E-mail: zona.centro@bticino.com

Zona Norte Show Room Monterrey

Av. Francisco I. Madero 1605 Pte.
Col. Centro
64000, Monterrey, N.L.
Tels: (81) 83 72 23 61
Sin costo: 01 800 BTICINO
01 800 2842466
E-mail: zona.norte@bticino.com

Zona Golfo

Bernal Díaz del Castillo 155-B
Esquina Juan Pablo II
Fracc. Virginia
94294, Boca del Río, Ver.
Tel: (229) 935 13 90
Sin costo: 01 800 BTICINO
01 800 2842466
E-mail: zona.golfo@bticino.com

BTicino de México se reserva el derecho de variar las características de los productos que se muestran en este catálogo.



Accesa al sitio
oficial de Bticino

