



SISTEMA DE GESTION DE LA CALIDAD
ALAN DE AGUASCALIENTES, S.A. DE C.V.

FICHA TECNICA DEL PRODUCTO

VALVULAS Y PLOMERIA CROMADA PARA LA CONSTRUCCION
ESPECIFICACIONES TECNICAS DE PRODUCTOS Y COMPONENTES

FECHA DE EMISION: 26/07/12

CODIGO:
FT-3090

REVISION: 00
PAGINA: 1 de 1

PRODUCTO O COMPONENTE

DESCRIPCION	MODELO/CODIGO
LLAVE DE CONTROL ANGULAR	3090
CARACTERISTICAS	ACABADO
LLAVE DE CONTROL ANGULAR DE ZAMAC DE 1/2" X 1/2" SIN TUERCA (PARA SECCIONAMIENTO)	CROMO
	CERTIFICADO
	N/A



GASTO DE AGUA (NMX-C-415-ONNCC-2015)

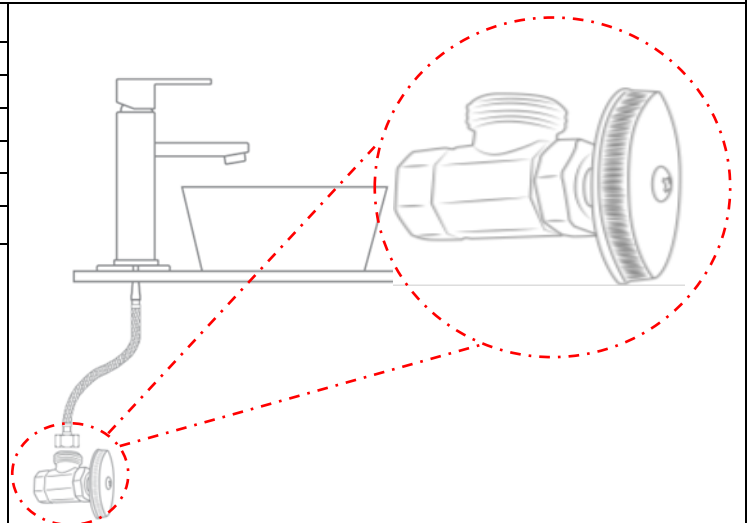
MINIMO (l/m)	MAXIMO (l/m)	PRESION DE TRABAJO REQUERIDA	COLOCACION	PESO TOTAL
N/A	N/A	A PARTIR DE 0,25 kg/cm ²	INTERIOR Y EXTERIOR	60 g.

DIMENSIONES Y ESPECIFICACIONES TÉCNICAS

DIMENSIONES	COTA EN mm
LONGITUD DE MANERAL OVALADO	48.27 mm
ALTURA DE MANERAL OVALADO	8.17 mm
ALTURA DE PISTON	39.86 mm
ALTURA DE VÁLVULA	34.22 mm
LONGITUD DE LA VÁLVULA	35.62 mm

INSTALACION

- PURGAR O DRENAR LA TUBERIA ANTES DE REALIZAR LA INSTALACION PARA EVITAR QUE QUEDEN CUERPOS EXTRAÑOS O PARTICULAS QUE PUEDAN DAÑAR EL FUNCIONAMIENTO DE LAS VALVULAS O SUS COMPONENTES.
- CIERRE LA VÁLVULA DE PASO QUE ALIMENTA LA RED.
- PONER TEFLÓN EN LAS CUERDAS DE LA LLAVE INDIVIDUAL PARA JARDIN PARA QUE ENSAMBLE Y SELLE CORRECTAMENTE.
- INSTALAR LA LLAVE A LA TUBERIA Y CUIDAR DE NO EXCEDERSE EN EL APRIETE YA QUE PUEDEN DAÑARSE PARTES DE LA VALVULA.
- INSTALE LA MANGUERA ALIMENTADORA (NO INCLUIDA) A LA LLAVE ANGULAR Y A LA VALVULA.
- ABRA LA VÁLVULA DE PASO Y VERIFICAR QUE NO EXISTAN FUGAS EN LOS COMPONENTES.

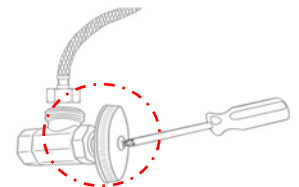


MATERIAL DE FABRICACION

TORNILLO	ACERO INOXIDABLE
MANERAL OVALADO	PLÁSTICO
TUERCA	ZAMAC
EMPAQUE DE TUERCA	PLÁSTICO
PISTÓN	PLÁSTICO
O'RING	PLÁSTICO
CUERPO DE LLAVE	ZAMAC

CARACTERISTICAS PARA LA INSTALACION DE LA LLAVE INDIVIDUAL

NOTA IMPORTANTE
PONER TEFLÓN EN LAS CUERDAS DE LA LLAVE INDIVIDUAL PARA JARDIN PARA QUE ENSAMBLE Y SELLE CORRECTAMENTE Y CON LA AYUDA DE UN DESARMADOR APRETAR BIEN EL TORNILLO.



PARA USO DETERMINADO

CASAS HABITACION; DE INTERES SOCIAL; RESIDENCIA; INSTITUCIONES EDUCATIVAS; INSTITUCIONES DE GOBIERNO; NEGOCIOS, ETC.

GARANTIA

LOS PRODUCTOS ALAN ESTÁN GARANTIZADOS CONTRA DEFECTOS DE FABRICACIÓN Y MANO DE OBRA POR 2 AÑOS. EN LO QUE SE REFIERE A LOS RECUBRIMIENTOS O ACABADOS EL PRODUCTO SE GARANTIZA POR 2 AÑOS A PARTIR DE LA FECHA EN QUE SE ADQUIRIÓ EL PRODUCTO.

MANTENIMIENTO PREVENTIVO

- SECAR EL PRODUCTO CON UN TRAPO LIMPIO Y SOLAMENTE CON AGUA.
- NO UTILICE FIBRAS PARA LIMPIAR LOS PRODUCTOS YA QUE DETERIORAN EL ACABADO.
- NO UTILICE POLVOS ABRASIVOS PORQUE DESGASTAN LOS ACABADOS SUPERFICIALES.
- NO UTILICE DETERGENTES O SUSTANCIAS QUIMICAS.
- NO TRATE DE LIMPIARLOS CON OBJETOS METALICOS

MANTENIMIENTO CORRECTIVO

- PARA EL CAMBIO DE EMPAQUES Y SELLOS QUITAR PRIMERAMENTE EL MANERAL.
- QUITAR LA TUERCA DE LA LLAVE Y REEMPLACE LOS EMPAQUES DETERIORADOS. VUELVA A INSTALAR LA TUERCA Y EL MANERAL
- VERIFIQUE QUE LOS EMPAQUES SELLEN CORRECTAMENTE EN LA LLAVE INDIVIDUAL PARA JARDIN.

RESISTENCIA

- EXCELENTE RESISTENCIA A LA CORROSION.
- EXCELENTE FACTOR DE HIGIENE Y LIMPIEZA.
- RESISTENCIA AL IMPACTO.
- RESISTENCIA A LA DEFORMACION.
- RESISTENCIA AL PAR DE APRIETE SIN GRIETAS O DEFORMACIONES.
- DURABILIDAD DEL CARTUCHO ¼ DE VUELTA 10,000 CICLOS

OBSERVACIONES

LIMPIE CONSTANTEMENTE SU LLAVE INDIVIDUAL PARA CON UN TRAPO POCO HUMEDO Y LIMPIO PARA EVITAR ACUMULACION DE SUCIEDAD Y SARRO EN LA SUPERFICIE.